

Алматы (7273)495-231  
Ангарск (3955)60-70-56  
Архангельск (8182)63-90-72  
Астрахань (8512)99-46-04  
Барнаул (3852)73-04-60  
Белгород (4722)40-23-64  
Благовещенск (4162)22-76-07  
Брянск (4832)59-03-52  
Владивосток (423)249-28-31  
Владикавказ (8672)28-90-48  
Владимир (4922)49-43-18  
Волгоград (844)278-03-48  
Вологда (8172)26-41-59  
Воронеж (473)204-51-73  
Екатеринбург (343)384-55-89

Иваново (4932)77-34-06  
Ижевск (3412)26-03-58  
Иркутск (395)279-98-46  
Казань (843)206-01-48  
Калининград (4012)72-03-81  
Калуга (4842)92-23-67  
Кемерово (3842)65-04-62  
Киров (8332)68-02-04  
Коломна (4966)23-41-49  
Кострома (4942)77-07-48  
Краснодар (861)203-40-90  
Красноярск (391)204-63-61  
Курск (4712)77-13-04  
Курган (3522)50-90-47  
Липецк (4742)52-20-81

Магнитогорск (3519)55-03-13  
Москва (495)268-04-70  
Мурманск (8152)59-64-93  
Набережные Челны (8552)20-53-41  
Нижний Новгород (831)429-08-12  
Новокузнецк (3843)20-46-81  
Ноябрьск (3496)41-32-12  
Новосибирск (383)227-86-73  
Омск (3812)21-46-40  
Орел (4862)44-53-42  
Оренбург (3532)37-68-04  
Пенза (8412)22-31-16  
Петрозаводск (8142)55-98-37  
Псков (8112)59-10-37  
Пермь (342)205-81-47

Ростов-на-Дону (863)308-18-15  
Рязань (4912)46-61-64  
Самара (846)206-03-16  
Санкт-Петербург (812)309-46-40  
Саратов (845)249-38-78  
Севастополь (8692)22-31-93  
Саранск (8342)22-96-24  
Симферополь (3652)67-13-56  
Смоленск (4812)29-41-54  
Сочи (862)225-72-31  
Ставрополь (8652)20-65-13  
Сургут (3462)77-98-35  
Сыктывкар (8212)25-95-17  
Тамбов (4752)50-40-97  
Тверь (4822)63-31-35

Тольятти (8482)63-91-07  
Томск (3822)98-41-53  
Тула (4872)33-79-87  
Тюмень (3452)66-21-18  
Ульяновск (8422)24-23-59  
Улан-Удэ (3012)59-97-51  
Уфа (347)229-48-12  
Хабаровск (4212)92-98-04  
Чебоксары (8352)28-53-07  
Челябинск (351)202-03-61  
Череповец (8202)49-02-64  
Чита (3022)38-34-83  
Якутск (4112)23-90-97  
Ярославль (4852)69-52-93

Россия +7(495)268-04-70

Казахстан +7(7172)727-132

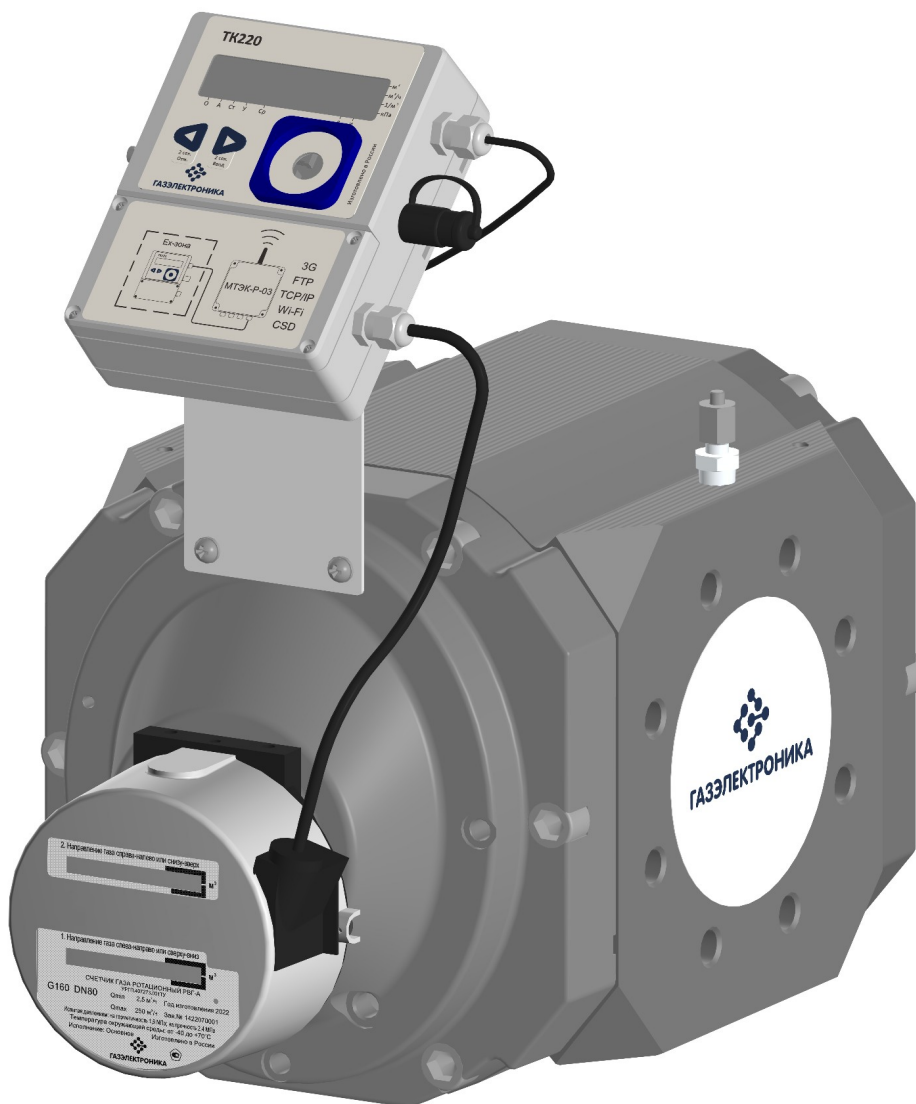
Киргизия +996(312)96-26-47

<https://gaselectro.nt-rt.ru/> || [gor@nt-rt.ru](mailto:gor@nt-rt.ru)

## Комплекс для измерения количества газа СГ-ТКР

### Руководство по эксплуатации

УРГП.407369.007 РЭ



Оглавление	
1 Введение.....	4
2 Состав изделия.....	7
3 Устройство и принцип действия.....	9
4 Технические характеристики.....	11
5 Обеспечение взрывозащищенности.....	17
6 Указание мер безопасности.....	18
7 Размещение и монтаж приборов комплекса СГ-ТКР.....	19
8 Монтаж комплекса СГ-ТКР при размещении мест отбора температуры на трубопроводе.....	20
9 Ввод комплекса СГ-ТКР в эксплуатацию и его техническое обслуживание.....	21
10 Возможные неисправности и методы их устранения.....	22
11 Маркировка и пломбирование.....	22
12 Тара и упаковка.....	22
13 Транспортирование и хранение.....	23
Приложение А.....	24
Приложение Б.....	25
Приложение В.....	27
Приложение Г.....	34
Приложение Д.....	36

## 1 Введение

Настоящее руководство по эксплуатации предназначено для изучения принципа действия, устройства, функциональных возможностей, а также ознакомления с правилами подготовки и монтажа, эксплуатации и обслуживания комплекса для измерения количества газа СГ-ТКР: модификаций СГ-ТКР-Т, СГ-ТКР-Р, СГ-ТКР-Д (в дальнейшем - комплекс). Комплексы имеют три модификации: СГ-ТКР-Т - на базе турбинных счетчиков СГ; СГ-ТКР-Р - на базе ротационных счетчиков РВГ конструктивного исполнения (далее по тексту — констр. Исп.) А и РВГ констр. исп. Б; СГ-ТКР-Д - на базе мембранных счетчиков ВКР (далее по тексту счетчики ВКР), диафрагменных счетчиков ВК (далее по тексту счетчики ВК).

Комплексы СГ-ТКР-Р, СГ-ТКР-Т соответствуют ГОСТ Р 8.740-2011 «Государственная система обеспечения единства измерений (ГСИ). Расход и количество газа. Методика измерений с помощью турбинных, ротационных и вихревых расходомеров и счетчиков».

Комплексы СГ-ТКР-Д на базе счетчиков ВКР типоразмером от ВКР-G10 до ВКР-G25, ВК типоразмером от ВК-G10 до ВК-G25 при установке термопреобразователя сопротивления в потоке газа, а также комплексы СГ-ТКР-Д на базе счетчиков ВКР-G типоразмером от ВКР-G40 до ВКР-G100, ВК-G типоразмером от ВК-G40 до ВК-G100 при установке термопреобразователя сопротивления во внутренней полости счетчика (в корпусе счетчика) соответствуют требованиям ГОСТ Р 8.995–2020 «ГСИ. Объемный расход и объем природного газа. Методика (метод) измерений с применением мембранных и струйных счетчиков».

Информацию по комплексу СГ-ТКР, на оборудование, входящее в состав комплекса, а также на коммуникационные модули, блоки питания, дополнительное и сопутствующее оборудование

Важная информация в руководстве по эксплуатации выделена специальными символами:



### Рекомендации

Приводятся советы, рекомендации и полезная информация для обеспечения эффективной работы комплекса.



### Внимание

Приводится информация, на которую необходимо обратить особое внимание, чтобы избежать повреждений комплекса, травм или смерти. В случае несоблюдения указанных требований возникает риск серьезных или опасных для жизни травм, а также повреждения оборудования.



### Взрывозащита

Приводится специальная информация по обеспечению взрывозащиты комплекса, а также условия использования во взрывоопасной зоне. В случае несоблюдения указанных требований возникает риск серьезных или опасных для жизни травм, а также повреждения оборудования.

### 1.1 Ограничение ответственности

Все сведения, содержащиеся в руководстве по эксплуатации, приведены с учетом действующих нормативов и правил, новейших технологических разработок.

Производитель не несет ответственности за убытки, возникшие в результате:

- Несоблюдения руководства по эксплуатации
- Ненадлежащего использования прибора
- Привлечения неквалифицированного персонала
- Несанкционированных модификаций

- Внесения несогласованных технических изменений
- Использования несанкционированных запасных частей

Любое использование прибора не по прямому назначению может привести к возникновению опасных ситуаций. Производитель не несет ответственности за любые претензии, ущерб наступившие в результате неправильного использования этого устройства.

Фактический комплект поставки зависит от варианта исполнения комплекса .

**Внимание**

Перед началом работы с устройством необходимо внимательно изучить данное руководство!

Производитель не несет ответственности за ущерб и убытки, возникающие в результате несоблюдения требований руководства по эксплуатации.

Ввиду совершенствования изделия возможны некоторые непринципиальные расхождения между поставляемыми изделиями и текстом настоящего руководства по эксплуатации.

Компания-производитель оставляет за собой право вносить изменения, не влияющие на основные технические характеристики изделия без предварительного уведомления.

## 1.2 Назначение и область применения

Комплексы предназначены для измерения объема неагрессивного, сухого газа (далее – газ), приведенного к стандартным условиям, путем измерения объема при рабочих условиях и автоматической электронной коррекции по температуре и заданным значениям давления и коэффициента сжимаемости газа.

Принцип действия комплекса основан на измерении объема газа при рабочих условиях с помощью счетчика газа, температуры газа с помощью корректора и вычисления корректором объема газа, приведенного к стандартным условиям по ГОСТ 2939-63, на основе измеренных параметров и введенных значений коэффициента сжимаемости и давления, принятых за условно-постоянную величину.

Комплексы применяются для измерения объема сухих и очищенных газов (природный газ, воздух, азот, аргон и т.п., за исключением кислорода).

Область применения комплексов СГ-ТКР — коммерческий учет объема газа в трубопроводах газораспределительных пунктов и станций (ГРП, ГРС), теплоэнергетических установок, объектах нефтеперерабатывающей, нефтехимической промышленности и других технологических объектов в различных отраслях промышленности.

Комплексы СГ-ТКР имеют взрывозащищенное исполнение.

Комплекс может применяться во взрывоопасных зонах помещений и наружных установок, согласно требований ТР ТС 012/2011, гл.7.3 ПУЭ, ГОСТ 31610.0-2014 (IEC 60079-0:2011) Взрывоопасные среды. Часть 0. Оборудование. Общие требования и ГОСТ 31610.11-2014 (IEC 60079-11:2011) Взрывоопасные среды. Часть 11. Оборудование с видом взрывозащиты «искробезопасная электрическая цепь «i», и имеет маркировку взрывозащиты «1 Ex ib IIB T4 Gb».

Для обеспечения работоспособности на газе, содержащем механические примеси, перед комплексами СГ-ТКР-Р, СГ-ТКР-Т должны устанавливаться фильтры газа.

**Внимание**

Применение комплексов СГ-ТКР исполнений СГ-ТКР-Р и СГ-ТКР-Т для измерения объема газа, содержащего механические включения, без установки газовых фильтров перед ними недопустимо.

Комплексы СГ-ТКР обеспечивают выполнение следующих функций:

- измерение объема газа и приведение его к стандартным условиям;
- отображение и дистанционную передачу информации о текущих значениях измеренных и рассчитанных параметров;
- предоставление отчетов о нештатных ситуациях, авариях и несанкционированных вмешательствах;
- архивирование измеренных и рассчитанных данных (интервал архивирования 1 час или сутки, месяц).

## 2 Состав изделия

Комплексы состоят из следующих составных частей (блоков):

а) корректор объема газа ТК220.

б) счетчика газа в зависимости от конструктивного исполнения, максимального допустимого рабочего давления и наибольшего расхода:

- счетчик газа турбинный СГ – (СГ-ТКР-Т);
- счетчик газа ротационный РВГ констр. исп. А, РВГ констр. исп. Б – (СГ-ТКР-Р);
- счетчик газа мембранный ВКР – (СГ-ТКР-Д).
- счетчик газа диафрагменный ВК – (СГ-ТКР-Д).

Состав и комплект поставки комплекса СГ-ТКР в соответствии с таблицей 1.

Таблица 1

Наименование и условное обозначение	Обозначение документа	Кол. (шт.)	Условия, оговариваемые при заказе
1 Счетчик газа			
1.2 Счетчик газа СГ16МТ-100 - СГ16МТ-4000 СГ16МТ-100-Р - СГ16МТ-4000-Р	ЛГФИ.407221.026 ЛГФИ.407221.046	1	Пределы измерения объемного расхода (при рабочих условиях) смотри таблицу 2
1.3 Ротационный счетчик РВГ констр. исп. А или РВГ констр. исп. Б (G16 – G400)	УРГП.407273.001		
1.4 Счетчик газа мембранный ВКР (G1,6 - G100)	УРГП.407279.004		Пределы измерения объемного расхода (при рабочих условиях) смотри таблицу 5
Счетчик газа мембранный ВК (G1,6 - G100)	ЭРГП.407269.000		
2 Корректор объема газа ТК220	УРГП.407229.006 РЭ	1	
3 Датчик импульсов низкочастотный датчик импульсов ДИ-Н/А, ДИ-Н/Б	УРГП.408112.010 УРГП.408112.010-01	1	
4 Руководство по эксплуатации	УРГП.407369.007 РЭ	1	
5 Паспорт	УРГП.407369.007 ПС	1	
6 Комплект монтажных частей			При монтаже ПТ на трубопроводе

Сопроводительная документация к каждой из составных частей входит в комплект поставки комплекса СГ-ТКР.

Условия, оговариваемые при заказе, относятся ко всем составным частям комплекса СГ-ТКР.

При заказе необходимо указать направление потока газа по отношению к оператору. Оператор располагается лицом к счетному механизму счетчика газа и дисплею корректора, при этом направление потока газа может быть: справа - налево, слева - направо.

В случае установки корректора на стену при заказе согласуются длины кабеля преобразователя температуры (не более 0,9 м) и кабеля датчика импульсов.

В случае размещения места гильзы преобразователя температуры на трубопроводе по согласованию с Заказчиком поставляется комплект монтажных частей.

Коммуникационные модули, блоки питания, и программное обеспечение поставляются по специальному заказу.

**Внимание!**

Коммуникационные модули, блоки питания и дополнительные приборы должны быть установлены вне взрывоопасной зоны.

По согласованию с Заказчиком возможна поставка оборудования:

- фильтра газа, который устанавливается перед комплексами СГ-ТКР-Р (-Т);
- комплект прямых участков КПУ для установки турбинных и ротационных счетчиков газа согласно требованиям эксплуатационной документации на счетчик газа и требованиям ГОСТ Р 8.740-2011.

### 3 Устройство и принцип действия

#### 3.1 Принцип действия

Принцип действия комплекса СГ-ТКР основан на одновременном измерении объема газа счетчиком газа и температуры – преобразователем температуры (входит в состав корректора) и с помощью корректора дальнейшего вычисления приведенного к стандартным условиям ( $P_c = 0,101325$  МПа,  $T_c = 20$  °С) объемного расхода  $Q_c$  и объема  $V_c$  прошедшего газа с учетом заданного коэффициента сжимаемости по формулам:

а) для стандартного объема

$$V_c = \frac{T_c}{K_{подст.} * P_c} * \frac{P_{подст.}}{T_p} * V_p ,$$

где

$P_c$  ,  $T_c$  - давление и температура при стандартных условиях;

$P_{подст.}$  - подстановочное значение давления газа при рабочих условиях;

$V_p$  ,  $T_p$  ,  $P_p$  - объем , температура и давление при рабочих условиях;

$K$  - подстановочное значение коэффициента сжимаемости;

б) для стандартного объемного расхода

$$Q_c = \frac{\Delta(V_c)}{\Delta T} ,$$

где

$\Delta T$  - промежуток времени измерения стандартного объема,

$\Delta(V_c)$  - объем прошедшего газа.

Принцип действия и устройство составных частей подробно изложены в соответствующей документации на эти изделия.

#### 3.2 Счетчики газа

Принцип работы турбинного счетчика основан на использовании энергии потока газа для вращения чувствительного элемента счетчика – измерительного турбинного колеса.

Подробно принцип работы турбинных счетчиков описан в руководстве по эксплуатации ЛГФИ.407221.026 РЭ или ЛГФИ.407221.046 РЭ в зависимости от типа счетчика.

Принцип действия ротационных счетчиков газа РВГ основан на вытеснении строго определенного объема газа вращающимися роторами. В корпусе находятся два вращающихся в противоположных направлениях ротора, которые в поперечном сечении имеют вид подобный восьмерке. Оба ротора соединены друг с другом посредством колес синхронизатора.

Подробно принцип работы счетчиков РВГ описан в руководстве по эксплуатации УРГП.407273.001 РЭ.

Принцип работы мембранного счетчика ВКР и диафрагменного счетчика ВК основан на перемещении подвижных перегородок (диафрагм) камер при поступлении газа в счётчик. Впуск и выпуск газа, объем которого необходимо измерить, вызывает переменное перемещение диафрагм и через систему рычагов и редуктор приводит в действие счетный механизм.

Подробно принцип работы счетчика ВКР описан в паспорте УРГП.407279.004 ПС, счетчика ВК в паспортах ЭРГП.407269.002 ПС, ЭРГП.407269.004 ПС.

Корректор объема газа представляет собой самостоятельное микропроцессорное устройство с автономным питанием (от литиевой батареи), предназначенное для преобразования по определенному алгоритму сигналов, поступающих со счетчика газа, преобразователя температуры, вычисления стандартного объема газа и регистрации этих параметров.



Преобразователь температуры (является составной частью корректора) представляет собой термометр сопротивления, установленный в защитной гильзе, заполненной теплопроводящей пастой, размещенный в корпусе счетчика газа или в трубопроводе.

Для СГ-ТКР-Д размещение преобразователя температуры возможно на корпусе счетчика.

Датчики импульсов низкочастотные ДИ-Н/А (УРГП.408112.010) и ДИ-Н/Б (УРГП.408112.010-01) предназначены для считывания импульсов механических счетчиков газа.

Датчик импульсов представляет собой пластмассовый корпус, в котором на плате размещены три электрически не связанные цепочки, каждая из которых состоит из последовательно соединенных геркона и резистора сопротивлением 100 Ом. В датчиках импульсов ДИ-Н/Б (УРГП.408112.010-01) размещены два геркона. Датчик импульсов фиксируется на крышке счетной головы таким образом, что при вращении цифровых колес счетного механизма контакты «счетных» герконов замыкаются каждый раз при прохождении мимо них постоянного магнита, установленного на последнем колесе счетного механизма. Скачкообразное изменение сопротивления на контактах датчика импульсов используется в подключенном к нему корректоре для формирования сигнала, частота которого пропорциональна расходу, а количество - пропорционально объему газа, прошедшему через счетчик.

Конструкция датчика импульсов выполнена таким образом, что при появлении внешнего магнитного поля контакты одного из герконов (статусного) замыкаются, что может быть использовано для сигнализации о несанкционированном вмешательстве.

Подробно принцип работы корректора описан в руководстве по эксплуатации УРГП.407229.006 РЭ.

## 4 Технические характеристики

### 4.1 Основные технические характеристики.

Комплексы СГ-ТКР в зависимости от типа счетчиков и различных вариантов исполнения имеют различные технические характеристики.

Диапазон измерения объемного расхода

Модификация	Значение
на базе счетчика ВКР, ВК	0,016 – 160 м <sup>3</sup> /ч
на базе счетчика СГ	8 – 4000 м <sup>3</sup> /ч
на базе счетчика РВГ констр. исп. А	0,4 – 650 м <sup>3</sup> /ч
на базе счетчика РВГ констр. исп. Б	0,6 – 650 м <sup>3</sup> /ч

Исполнения комплексов, диапазоны измеряемых расходов, диаметры условного прохода и максимальные рабочие давления соответствуют данным таблиц 2 - 5.

В таблице 2 указаны технические характеристики комплексов исполнения СГ-ТКР-Т с турбинными счетчиками газа СГ.

Таблица 2

Исполнение комплекса	Диаметр условного прохода DN, мм	Диапазон рабочих расходов при P <sub>раб</sub>					Примечание	
		Q <sub>max</sub> , м <sup>3</sup> /ч	Q <sub>min</sub> , м <sup>3</sup> /ч для диапазона рабочих расходов (Q <sub>min</sub> / Q <sub>max</sub> )					
			1:10	1:12,5	1:20	1:25		1:30
СГ-ТКР-Т-100	50	100	10	8	-	-	-	СГ16МТ-100, СГ16МТ-100-Р, СГ16МТ-100-Р1
СГ-ТКР-Т-160	80	160	-	-	8	-	-	СГ16МТ-160, СГ16МТ-160-Р-2
СГ-ТКР-Т-250	80	250	-	-	12,5*	10**	-	СГ16МТ, СГ16МТ-Р-2, ** СГ16МТ-Р-3
СГ-ТКР-Т-400	100	400	-	-	20*	16**	-	
СГ-ТКР-Т-650	100	650	-	-	32,5*	26**	-	
СГ-ТКР-Т-800	150	800	-	-	40*	-	26,6**	
СГ-ТКР-Т-1000	150	1000	-	-	50*	-	32,5**	
СГ-ТКР-Т-1600	200	1600	-	-	80*	-	53,3**	
СГ-ТКР-Т-2500	200	2500	-	-	125*	-	80**	
СГ-ТКР-Т-4000	200	4000	-	-	200*	-	130**	*СГ16МТ, СГ16МТ-Р-2, **СГ16МТ-Р-3

В таблице 3 указаны технические характеристики комплексов исполнения СГ-ТКР-Р с ротационными счетчиками газа РВГ констр. исп. А.



**Примечание.**

Исполнение комплекса со счетчиком РВГ констр. исп. А метрологическое исполнение (далее по тексту — метр. исп.) «2У» возможно только для рабочих расходов, расположенных слева от утолщенной линии таблицы.

Таблица 3

Исполнение комплекса	Диаметр условного прохода DN, мм	Типоразмер счетчика	Диапазон рабочих расходов при P <sub>раб</sub>										
			Q <sub>max</sub> , м <sup>3</sup> /ч	Q <sub>min</sub> , м <sup>3</sup> /ч, для диапазонов измерения									
				1:20	1:30	1:50	1:65	1:80	1:100	1:130	1:160	1:200	1:250
СГ-ТКР-Р-25	50	G16	25	1,3	0,8	0,5	-	-	-	-	-	-	-
СГ-ТКР-Р-40	50	G25	40	2,0	1,3	0,8	0,6	0,5	-	-	-	-	-
СГ-ТКР-Р-65	50	G40	65	3,0	2,0	1,3	1,0	0,8	0,6	0,5	-	-	-
СГ-ТКР-Р-100	50	G65	100	5,0	3,0	2,0	1,6	1,3	1,0	0,8	0,6	0,5	0,4
СГ-ТКР-Р-160	80	G100	160	8,0	5,0	3,0	2,5	2,0	1,6	1,3	1,0	0,8	0,6
СГ-ТКР-Р-250	80	G160	250	13,0	8,0	5,0	4,0	3,0	2,5	2,0	1,6	1,3	1,0
СГ-ТКР-Р-400	100	G250	400	20,0	13,0	8,0	6,0	5,0	4,0	3,0	2,5	2,0	1,6
СГ-ТКР-Р-650	100	G400	650	32	20	13	10	8	6,5	5	4	3	2,5
СГ-ТКР-Р-650	150	G400	650	32	20	13	10	8	6,5	5	4	3	2,5

В таблице 4 указаны технические характеристики комплексов исполнения СГ-ТКР-Р с ротационными счетчиками газа РВГ констр. исп. Б.



**Примечание.**

Исполнение комплекса со счетчиком РВГ констр. исп. Б метрологическое исполнение (далее по тексту — метр. исп.) «2У» возможно только для рабочих расходов, расположенных слева от утолщенной линии таблицы.

Таблица 4

Исполнение комплекса	Диаметр условного прохода DN, мм	Типоразмер счетчика	Диапазон рабочих расходов при P <sub>раб</sub>							
			Q <sub>max</sub> , м <sup>3</sup> /ч	Q <sub>min</sub> , м <sup>3</sup> /ч, для диапазонов измерения						
				1:20	1:30	1:50	1:65	1:80	1:100	1:160
СГ-ТКР-Р-25	50	G16	25	1,3	0,8	-	-	-	-	-
СГ-ТКР-Р-40	50	G25	40	2,0	1,3	0,8	0,6	-	-	-
СГ-ТКР-Р-65	50	G40	65	3,0	2,0	1,3	1,0	0,8	-	-
СГ-ТКР-Р-100	50	G65	100	5,0	3,0	2,0	1,6	1,3	1,0	0,6
СГ-ТКР-Р-160	80	G100	160	8,0	5,0	3,0	2,5	2,0	1,6	1,0

В таблице 5 указаны технические характеристики комплексов исполнения СГ-ТКР-Д с диафрагменными счетчиками газа ВКР, ВК

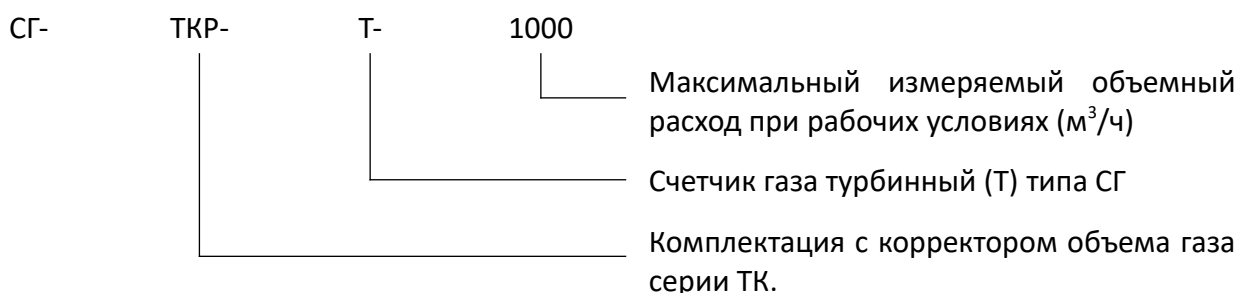
Таблица 5

Исполнение комплекса	Типоразмер счетчика	Диапазон измерения объемного расхода при $P_{\text{раб}}$ , м <sup>3</sup> /ч		
		Q <sub>max</sub>	Q <sub>ном</sub>	Q <sub>min</sub>
СГ-ТКР-Д- 2,5	G1,6	2,5	1,6	0,016
СГ-ТКР-Д- 4,0	G2,5	4,0	2,5	0,025
СГ-ТКР-Д- 6,0	G4,0	6,0	4,0	0,04
СГ-ТКР-Д- 10	G6,0	10,0	6,0	0,06
СГ-ТКР-Д- 16	G10	16,0	10,0	0,1
СГ-ТКР-Д- 25	G16	25,0	16,0	0,16
СГ-ТКР-Д- 40	G25	40,0	25,0	0,25
СГ-ТКР-Д- 65	G40	65,0	40,0	0,4
СГ-ТКР-Д- 100	G65	100,0	65,0	0,65
СГ-ТКР-Д- 160	G100	160,0	100,0	1,0

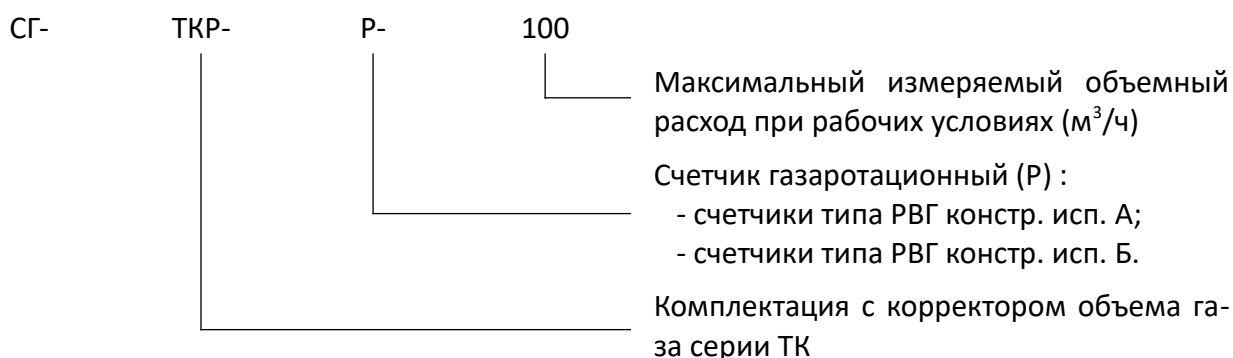
Габаритно-присоединительные размеры комплекса СГ-ТКР приведены в приложениях А-Д настоящего руководства по эксплуатации.

#### 4.2 Пример расшифровки условных обозначений комплекса:

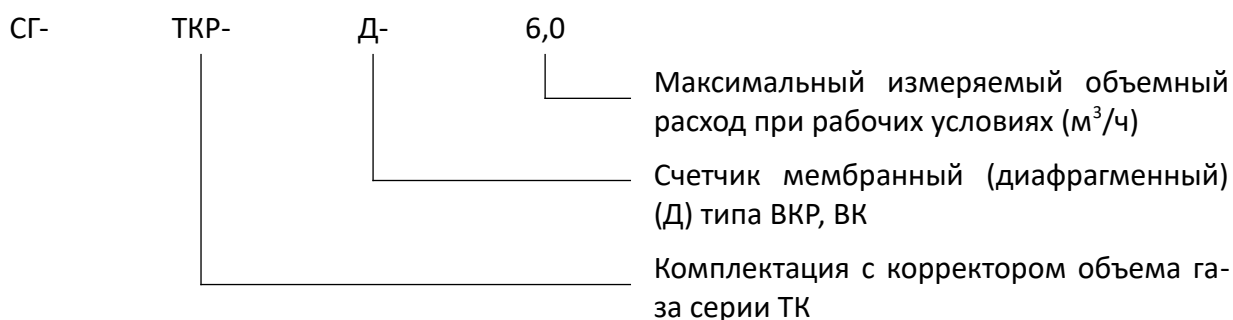
- с турбинными счетчиками газа



- с ротационными счетчиками



- с диафрагменными (мембранными) счетчиками ВКР



### 4.3 Метрологические характеристики

Относительную погрешность комплекса при измерении объема газа, приведенного к стандартным условиям, с учетом погрешности измерения температуры, без учета погрешности от принятия давления и коэффициента сжимаемости за условно-постоянные величины определяют для каждого диапазона счетчика, в котором нормирована погрешность, по формуле:

$$\delta_{\text{СГ-ТКР}} = \sqrt{\delta_V^2 + \delta_K^2} \quad ,$$

где:

$\delta_V$  - относительная погрешность счетчика при измерении объема газа, %

$\delta_K$  - относительная погрешность корректора при приведении объема газа к стандартным условиям с учетом погрешности измерения температуры, %

Пределы допускаемой относительной погрешности измерения объема газа, приведенного к стандартным условиям, с учетом погрешности измерения температуры, без учета погрешности от принятия давления и коэффициента сжимаемости за условно-постоянные величины<sup>1)</sup>, %:

Модификация	Значение
СГ-ТКР-Д: - в диапазоне объемных расходов при рабочих условиях от 0,1 Qном <sup>2)</sup> включительно до Qмакс <sup>3)</sup> включительно - в диапазоне объемных расходов при рабочих условиях от Qмин <sup>4)</sup> включительно до 0,1 Qном <sup>2)</sup>	± 1,7 ± 3,0
СГ-ТКР-Р на базе РВГ констр. исп. А метр. исп. «2У»: - в диапазоне объемных расходов при рабочих условиях Qмин <sup>4)</sup> включительно до Qмакс <sup>3)</sup> включительно СГ-ТКР-Т, СГ-ТКР-Р на базе счетчиков РВГ констр. исп. Б, СГ и счетчиков РВГ констр. исп. А остальных метрологических исполнений: - в диапазоне объемных расходов при рабочих условиях от Qмин <sup>4)</sup> включительно до Qt <sup>5)</sup> - в диапазоне объемных расходов при рабочих условиях от Qt <sup>5)</sup> включительно до Qмакс <sup>3)</sup> включительно	± 1,1 ± 2,2 ± 1,2

Примечания:

<sup>1)</sup> Во всем диапазоне рабочих условий эксплуатации, с учетом относительной погрешности, обусловленной алгоритмом вычисления объема газа и его программной реализацией (не более ±0,05%);

<sup>2)</sup> Qном – номинальный объемный расход при рабочих условиях;

<sup>3)</sup> Qмакс – максимальный объемный расход при рабочих условиях;

<sup>4)</sup> Qмин – минимальный объемный расход при рабочих условиях;

<sup>5)</sup> Qt – значение переходного объемного расхода при рабочих условиях. В зависимости от типа счетчика Qt принимается равным:

СГ16МТ-100-Р с диапазоном измерения 1:10; СГ16МТ-160...4000-Р-2 с диапазоном измерения 1:20	0,2 Qмакс
СГ16МТ-250...650-Р-3 с диапазоном измерения 1:25; СГ16МТ-800...4000-Р-3 с диапазоном измерения 1:30	0,05 Qмакс
СГ16МТ-100-Р-1 с диапазоном измерения 1:12,5	0,1 Qмакс
РВГ метр. исп. О (основное исполнение)	0,1 Qмакс
РВГ метр. исп. У	0,05 Qмакс

## 4.4 Условия эксплуатации комплекса СГ-ТКР

## Максимальное рабочее (избыточное) давление

Модификация	Значение
на базе счетчика ВКР, ВК	0,05 МПа
на базе счетчика СГ	0,1 МПа
на базе счетчика РВГ констр. исп. А	0,1 МПа
на базе счетчика РВГ констр. исп. Б	0,1 МПа

## Максимально допустимое давление, при котором не происходит разгерметизации комплекса

Модификация	Значение
на базе счетчика ВКР, ВК	0,05 МПа
на базе счетчика СГ	1,6 МПа
на базе счетчика РВГ констр. исп. А	1,6 МПа
на базе счетчика РВГ констр. исп. Б	1,6 МПа

## Условия эксплуатации комплекса СГ-ТКР

Параметр	Значение
Диапазон измерения температуры рабочей среды	от минус 30 до плюс 60 °С
Температура окружающей среды	
для комплексов СГ-ТКР-Т на базе счетчиков газа СГ	от минус 30 до плюс 60 °С
для комплексов СГ-ТКР-Р на базе счетчиков газа РВГ	от минус 30 до плюс 60 °С
для комплексов СГ-ТКР-Д на базе счетчиков газа ВКР, ВК G1,6-G6	от минус 30 до плюс 60 °С
для комплексов СГ-ТКР-Д на базе счетчиков газа ВКР, ВК G10-G100	от минус 30 до плюс 55 °С
Температура рабочей среды	
для комплексов СГ-ТКР-Т на базе счетчиков газа СГ	от минус 20 до плюс 50
для комплексов СГ-ТКР-Р на базе счетчиков газа РВГ	от минус 30 до плюс 60
для комплексов СГ-ТКР-Д на базе счетчиков газа ВК G1,6-G6	от минус 30 до плюс 50
для комплексов СГ-ТКР-Д на базе счетчиков газа ВК G10-G100	от минус 25 до плюс 40

**Примечание.**

Температуры окружающей и рабочей среды определяется температурой рабочей среды и окружающей среды входящих в состав комплекса средств измерений согласно их описания типа

Комплекс СГ-ТКР устойчив к воздействию синусоидальной вибрации в соответствии с ГОСТ Р 52931-2008, группа исполнения N2.

Комплекс при своей работе устойчив к воздействию электромагнитного внешнего поля напряженностью:

- переменного поля - до 40 А/м;
- постоянного поля - до 100 А/м.

Комплекс устойчив к полям промышленных радиопомех частотой (32 – 200) МГц с величиной напряженности поля 30 дБ (мкВ/м) и частотой (245 – 1000) МГц с величиной напряженности поля 37 дБ (мкВ/м).

Измеряемая рабочая среда — природный газ по ГОСТ 5542-2014, пропан, аргон, азот, воздух и другие неагрессивные сухие газы.

Комплекс СГ-ТКР может размещаться в помещениях, газораспределительных пунктах и пр., где соблюдаются требования к режимам эксплуатации изделия.

Питание комплекса СГ-ТКР с корректором объема газа ТК220 может осуществляться как от встроенной в корпус корректора литиевой батареи, так и от внешнего источника питания.

Комплекс СГ-ТКР с корректором объема газа ТК220 имеет взрывобезопасное исполнение, соответствует требованиям ТР ТС 012/2011, ГОСТ 31610.0-2014 (IEC 60079-0:2011) и ГОСТ 31610.11-2014 (IEC 60079-11:2011) и имеет Ex-маркировку «1 Ex ib IIB T4 Gb».

Комплекс СГ-ТКР относится к восстанавливаемым, неремонтируемым в условиях эксплуатации изделиям.

Коэффициент передачи низкочастотного датчика 0,01; 0,1; 1,0; 10,0; 100 в зависимости от типа-размера счетчика газа.

Габаритные и присоединительные размеры и масса комплекса СГ-ТКР в зависимости от типа-размера счетчика газа, его исполнения и рабочего давления приведены в приложениях настоящего руководства по эксплуатации.

Комплекс относится к электротехническим изделиям, класс которых по способу защиты от напряжения III, электробезопасные характеристики должны удовлетворять ГОСТ 12.2.007.0-75

Средний срок службы комплекса составляет 12 лет\*,

Назначенный срок службы комплекса составляет не менее 10 лет и определяется изготовителем по остаточному сроку службы входящих в состав комплекса средств измерений.

Поверку комплекса проводят по истечении интервала между поверками или после ремонта в соответствии с методикой поверки, установленной при утверждении типа или иной методике поверки, действие которой распространено на данный тип средства измерения Приказом Росстандарта. Методика поверки, установленная при утверждении типа указана в паспорте изделия. .

Комплекс поверяется как единое средство измерения. В случае использования средств измерения, входящих в состав комплекса как самостоятельных изделий, требуется поверить их дополнительно по отдельности с оформлением результатов поверки в соответствии с действующим законодательством.

## 5 Обеспечение взрывозащищенности

Комплекс СГ-ТКР является взрывозащищенным, соответствует требованиям ТР ТС 012/2011 «О безопасности оборудования для работы во взрывоопасных средах», ГОСТ 31610.0-2014 (IEC 60079-0:2011) и ГОСТ 31610.11-2014 (IEC 60079-11:2011), гл. 7.3 ПЭУ и имеет Ex-маркировку «1 Ex ib IIB T4 Gb».

Взрывозащищенность комплекса СГ-ТКР достигается за счет применения корректора, имеющего и обеспечивающего искробезопасность электрических цепей.

Питание корректора осуществляется от внутреннего источника (литиевая батарея).

Замена источника питания осуществляется согласно руководства по эксплуатации на корректор ТК220. Допускается замена элементов питания во взрывоопасной зоне, так как элементы питания соответствуют требованиям п.7.4.7 ГОСТ 31610.11-2014 (IEC 60079-11:2011) и имеют встроенный токоограничивающий элемент.

Подключение к комплексу внешних устройств, в случае если он расположен во взрывоопасной зоне, допускается только в случае, если подключаемые устройства имеют соответствующий сертификат на искробезопасные цепи, а параметры искробезопасных цепей подключаемого оборудования соответствуют условиям эксплуатации комплекса во взрывоопасной зоне.

Электрическая цепь, предназначенная для подключения счетчика к корректору и состоящая из последовательно соединенных резистора и геркона либо только геркона (датчик импульсов), не содержит собственного источника тока, индуктивности и емкости, а изоляция выходного кабеля (жгута) рассчитана на напряжение не менее 500 В, что в соответствии с п. 7.3.72 ПУЭ обеспечивает взрывозащищенность при подключении корректора.

Взрывозащищенность комплекса обеспечивается искробезопасными электрическими цепями корректора ТК220, которые указаны на маркировочной табличке (шильдике), расположенной на корпусе корректора.



## 6 Указание мер безопасности

Требования и меры безопасности к комплексу СГ-ТКР, связанные с электропитанием и электрическими цепями, определяются параметрами составных частей корректора и счетчика и отражены в соответствующих инструкциях на эти изделия.

Все работы по монтажу и демонтажу составных частей комплекса проводятся при отключенном напряжении внешнего источника питания и отсутствии газа в измерительном трубопроводе.

При эксплуатации и обслуживании комплекса необходимо соблюдать общие требования безопасности в соответствии со следующими документами:

- ГОСТ 12.1.004-91 Пожарная безопасность. Общие требования.
- ГОСТ 12.3.002-2014 Система стандартов безопасности труда. Процессы производственные. Общие требования безопасности
- ГОСТ 12.3.019-80 Испытания и измерения электрические. Общие требования безопасности.
- Правила устройства электроустановок ПУЭ.
- Правила эксплуатации и безопасности обслуживания средств автоматизации, телемеханизации и вычислительной техники в газовой промышленности, утвержденные 03.03.83 г.
- ГОСТ 12.2.007.0-75 Изделия электротехнические. Общие требования безопасности
- ТР ТС 012/2011 «О безопасности оборудования для работы во взрывоопасных средах»
- ГОСТ 31610.0-2014 (IEC 60079-0:2011) Взрывоопасные среды. Часть 0. Оборудование. Общие требования.
- ГОСТ 31610.11-2014 (IEC 60079-11:2011) Взрывоопасные среды. Часть 11. Оборудование с видом взрывозащиты «искробезопасная электрическая цепь «i»
- Федеральные нормы и правила в области промышленной безопасности "Правила безопасности сетей газораспределения и газопотребления".



### Внимание!

При подключении к корректору внешних устройств, монтаж производить экранированным кабелем. Экран должен быть заземлен со стороны внешнего устройства, чтобы предотвратить помехи, обусловленные высокочастотными электромагнитными полями. Внешние устройства должны быть заземлены.

## 7 Размещение и монтаж приборов комплекса СГ-ТКР

7.1 Приборы комплекса СГ-ТКР могут размещаться в помещениях (и под навесом), в которых соблюдается температурный режим, указанный в п. 4.4.

7.2 Присоединительные штуцеры для преобразователя температуры предусматривают его установку на корпусе счетчика газа на заводе-изготовителе при сборке комплекса СГ-ТКР.

Если преобразователь температуры не установлен в присоединительном штуцере или если его установка производится на трубопроводе, то монтаж преобразователя температуры производится на объекте с последующей пломбировкой места установки.

7.3 На месте эксплуатации собранный комплекс монтируется на трубопроводе с соблюдением условий, необходимых для счетчика газа и указанных в технической документации на него. Стрелка на корпусе счетчика должна совпадать с направлением потока газа.

7.4 В комплексе СГ-ТКР существует возможность отдельного монтажа счетчика газа и корректора.

7.5 При заказе необходимо дополнительно согласовать длины кабеля преобразователя температуры (не более 0,9 м) и кабеля датчика импульсов. Корректор устанавливается на кронштейн. Места установки преобразователя температуры и импульсного кабеля пломбируются.

7.6 При монтаже комплекса на трубопровод необходимо выполнять все требования по монтажу, указанные в тех. документации на счетчик газа и корректор, входящие в комплект.

Участок трубопровода перед комплексом исполнений СГ-ТКР-Р, СГ-ТКР-Т должен быть снабжен фильтром для очистки газа от механических примесей. Фильтр не входит в комплект поставки комплекса и необходим при несоответствии измеряемого газа требованиям ГОСТ 5542-2014.

7.7 В случае размещения места измерения температуры на трубопроводе производится монтаж втулки и гильзы на трубопровод, с последующей пломбировкой представителем организации аккредитованной на право аттестации методов (методик) измерений. Комплект монтажных частей для установки преобразователя температуры входит в состав изделия.

7.8 При монтаже комплексов СГ-ТКР-Т-100 на базе счетчика газа СГ16-100 место измерения температуры газа располагается на трубопроводе согласно раздела 8 настоящего руководства.

7.9 По окончании монтажных работ измерительный участок трубопровода подлежит опрессовке.

7.10 Питание корректора осуществляется от внутреннего источника или внешнего источника питания. Длина линий связи между блоком питания (коммуникационным модулем) и корректором не более 50 м, если в документации на блок питания (коммуникационный модуль) не оговорено иное.



### Внимание!

Неиспользуемые разъемы и кабельные вводы корректора в комплексе СГ-ТКР должны быть заглушены.

7.11 Выполнение измерения объема газа комплексом СГ-ТКР модификации СГ-ТКР-Д производится по методике измерений в соответствии с ГОСТ 8.995-2020 «ГСИ. Объемный расход и объем природного газа. Методика (метод) измерений с применением мембранных и струйных счетчиков».

Выполнение измерения объема газа комплексом СГ-ТКР модификации СГ-ТКР-Т, СГ-ТКР-Р производится по ГОСТ Р 8.740-2011 «ГСИ. Расход и количества газа. Методика измерений с помощью турбинных, ротационных и вихревых расходомеров и счетчиков».

## 8 Монтаж комплекса СГ-ТКР при размещении мест отбора температуры на трубопроводе

Для комплексов СГ-ТКР-Р, СГ-ТКР-Т при монтаже преобразователя температуры на трубопроводе необходимо руководствоваться эксплуатационной документацией на счетчики газа, применяемые в этих комплексах.

Рекомендуемая схема монтажа преобразователя температуры на трубопроводе для комплекса СГ-ТКР-Т-100 на базе счетчика газа СГ16-100 приведена в приложении Д.

Допускаются другие варианты монтажа преобразователя температуры в соответствии с ГОСТ Р 8.740-2011.

Место измерения температуры располагается на участке трубопровода после счетчика на расстоянии для исполнений СГ-ТКР-Т-100 от 2DN до 5DN на участке трубопровода после счетчика газа (где DN – диаметр условного прохода счетчика газа).

Температурная гильза устанавливается в трубопроводе. Температурная гильза должна располагаться радиально относительно трубопровода в верхней части трубопровода. Чувствительный элемент преобразователя температуры должен быть погружен на глубину от 0,3D до 0,7D.

Установка преобразователя температуры.

В трубопроводе просверливается отверстие и приваривается втулка. Температурная гильза ввинчивается во втулку, гильзу заполняют, например, жидким маслом МВП ТУ ГОСТ 1805-76 или пастой теплопроводной КТП-8 ГОСТ 19783-74, устанавливают температурный преобразователь, фиксируя винтами без излишнего усилия.

Диаметр погружной части гильзы 6 мм. Отношение этого диаметра к внутреннему диаметру трубопровода (измерительному участку) не более 0,13DN. Допускается устанавливать гильзу с диаметром погружной гильзы до 0,2DN на прямолинейный участок трубопровода при условии его теплоизоляции согласно ГОСТ Р 8.740-2011 для комплексов СГ-ТКР-Т, СГ-ТКР-Р.



### Внимание!

Место установки преобразователя температуры комплекса СГ-ТКР пломбируется поставщиком газа перед вводом в эксплуатацию.

## 9 Ввод комплекса СГ-ТКР в эксплуатацию и его техническое обслуживание

Подготовка к вводу комплекса СГ-ТКР в эксплуатацию подразумевает проверку правильности настройки параметров корректора, монтажа составных частей, обеспечения мер безопасности, а также подготовки персонала к обслуживанию и эксплуатации составных частей комплекса.

Перед пуском комплекса СГ-ТКР необходимо:

- изучить руководства по эксплуатации на СГ-ТКР, счетчик газа, корректор;
- проверить правильность монтажа составных частей;
- установить настраиваемые потребителем и поставщиком газа параметры в соответствии с указаниями руководства по эксплуатации на корректор и руководства по эксплуатации комплекса СГ-ТКР.

Пуск комплекса СГ-ТКР осуществляется в соответствии с руководствами на счетчики газа:

- плавно заполнить трубопровод газом, поднимая давление до рабочего значения (с помощью задвижек, вентиляей), не открывая при этом задвижку, расположенную после счетчика газа;
- плавно открывая задвижку, расположенную после счетчика газа, обеспечивать постепенное увеличение расхода газа до рабочего значения (не допускать резких скачков расхода и пневмоударов!);
- проверить работоспособность комплекса СГ-ТКР, контролируя изменение показаний текущих значений объема и температуры.



### Внимание!

При открытии задвижки не допускайте резких скачков расхода и пневмоударов. Это может привести к выходу из строя счетчика и оборудования.

Более детальное описание пуска и остановки комплекса СГ-ТКР – в соответствии с технической документацией на счетчик газа.

Техническое обслуживание составных частей комплекса СГ-ТКР подробно изложено в соответствующих руководствах по эксплуатации на корректор и счетчик газа.

В процессе эксплуатации комплекс СГ-ТКР должен осматриваться квалифицированным персоналом. При этом необходимо обращать внимание на целостность поверхностей, наличие пломб, крепежных элементов, предупредительных надписей и др.



### Внимание!

Особое внимание следует обратить на состояние и своевременность замены батарей питания корректора и смазку подшипников счетчиков газа (для счетчиков РВГ и турбинных счетчиков, оснащенных масляным насосом).

К эксплуатации комплекса СГ-ТКР допускаются лица, изучившие руководства по эксплуатации комплекса и составных его частей и прошедшие соответствующий инструктаж.

Ремонт комплекса СГ-ТКР должен производиться только в специализированных организациях (сервисных центрах), либо на заводе-изготовителе.

## 10 Возможные неисправности и методы их устранения

Простые неисправности составных частей, устранение которых возможно пользователем, отражены в соответствующих разделах эксплуатационных документов на счетчик газа и корректор.

В случае возникновения серьезных неисправностей необходимо обращаться на предприятие-изготовитель или в специализированную организацию, уполномоченную предприятием-изготовителем на проведение ремонтных работ и сервисного обслуживания (сервисные центры).

## 11 Маркировка и пломбирование

Маркировка комплекса СГ-ТКР должна соответствовать конструкторской документации и иметь следующее содержание:

- наименование и условное обозначение изделия;
- серийный номер комплекса;
- название страны изготовителя;
- наименование и (или) товарный знак предприятия-изготовителя;
- год изготовления;
- обозначение ТУ;
- маркировка взрывозащиты;
- знак утверждения типа СИ;
- единый знак обращения продукции на рынке государств - членов Таможенного союза.

Способ и место нанесения маркировки на комплексе должны соответствовать конструкторской документации.

На корпусе корректора находится маркировочная табличка (шильдик), в которой указываются искробезопасные цепи и температура окружающей среды.

Маркировка транспортной тары комплекса СГ-ТКР соответствует ГОСТ 14192-92 и чертежам предприятия-изготовителя.

Составные части комплекса СГ-ТКР пломбируются на предприятии-изготовителе.

Пломбировке подлежат места подключения преобразователя температуры и датчика импульсов.

В случае монтажа составных частей на объекте, пломбировка осуществляется при вводе комплекса в эксплуатацию.

## 12 Тара и упаковка

Комплекс СГ-ТКР упаковывается в индивидуальную деревянную тару по ГОСТ 2991-85 или по ГОСТ 9142-2014 в тару из гофрокартона. Не допускается при транспортировании перемещение изделия внутри транспортной тары.

Вместе с комплексом СГ-ТКР укладываются (в полиэтиленовом пакете) паспорт, руководство по эксплуатации, а также сопроводительные документы на каждую из составных частей, комплект монтажных частей (в зависимости от типа комплекса), при необходимости емкость с маслом (в зависимости от типа счетчика газа).

### **13 Транспортирование и хранение**

Общие требования к транспортированию изделий должны соответствовать ГОСТ Р 52931-2008.

Упакованные изделия должны транспортироваться в крытых транспортных средствах всеми видами транспорта в соответствии с правилами перевозки грузов, действующими на каждом виде транспорта. Вид отправления - мелкий.

Условия транспортирования комплекса СГ-ТКР в упаковке должны соответствовать условиям ДЗ по ГОСТ Р 52931-2008 (температура окружающего воздуха от минус 30 °С до плюс 50 °С, относительная влажность не более 95 % при температуре плюс 35 °С).

Упакованные изделия должны храниться в складских условиях, обеспечивающих их сохранность от механических воздействий, загрязнений и действия агрессивных сред.

Условия хранения упакованных комплексов должны соответствовать группе В3 по ГОСТ Р 52931-2008 (температура окружающего воздуха от плюс 5 °С до плюс 40 °С, относительная влажность не более 95 % при температуре плюс 30 °С).

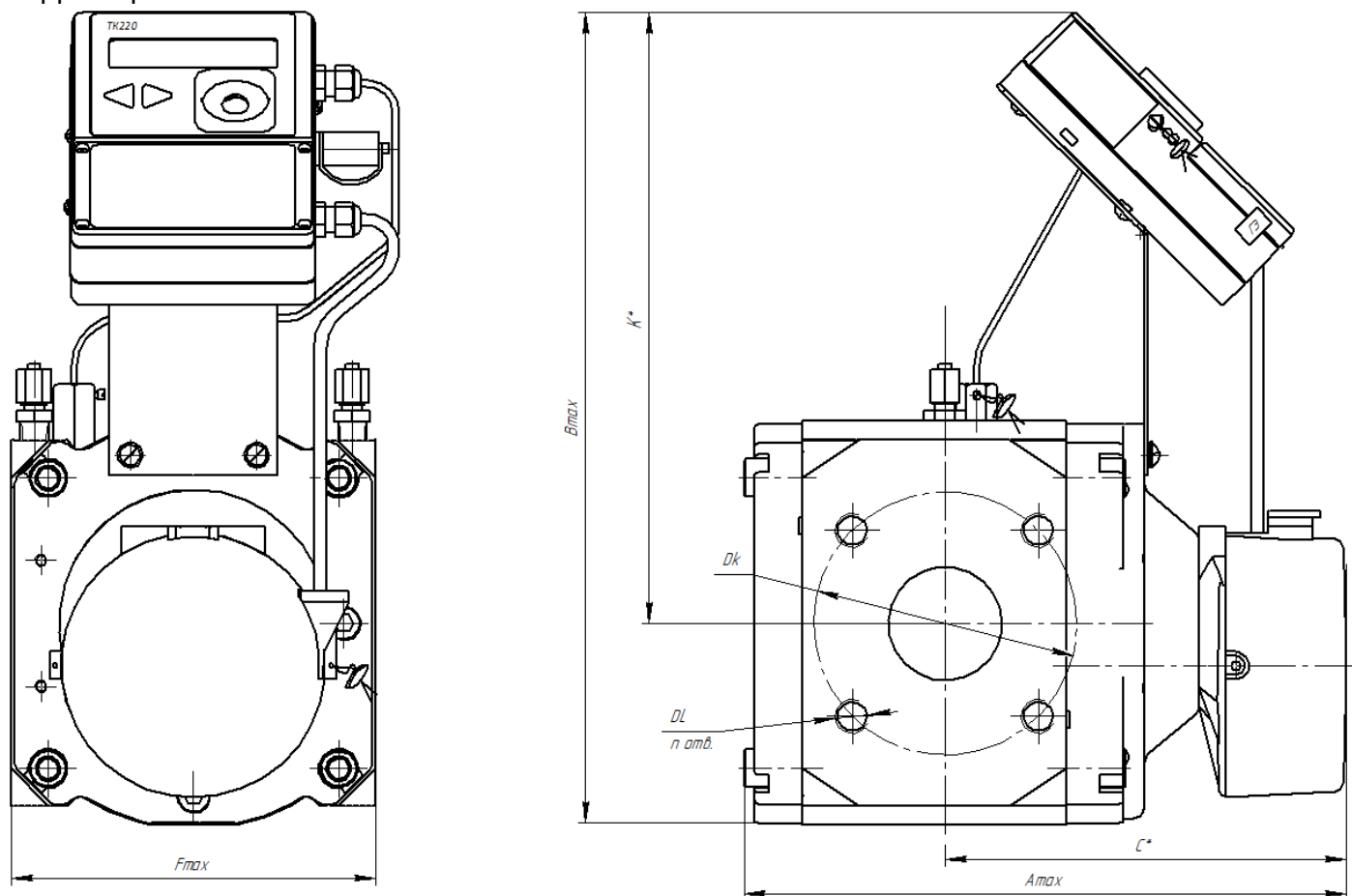
Транспортирование и хранение изделий, отправляемых в районы Крайнего Севера и труднодоступные районы, должны производиться по ГОСТ 15846-2002.

Хранение изделий в транспортной таре допускается не более 6 месяцев, в противном случае они должны быть освобождены от транспортной тары.

## Приложение А

(обязательное)

Габаритно-присоединительные размеры комплексов СГ-ТКР-Р со счетчиками РВГ констр. исп. А с корректором ТК220



Обозначение	Типоразмер счетчика РВГ констр. исп. А	Dk, мм	DL	A, мм	B, мм	C, мм	F, мм	K, мм	N, мм	Масса, не более, кг
СГ-ТКР-25-100	G16-G65 DN50	125	M16	290	390	190,5	171	290	4	14
СГ-ТКР-160	G100 DN80	160	M16	372	390	233	171	290	8	18
СГ-ТКР-250	G160 DN80	160	M16	410	440	271	241	312	8	34
СГ-ТКР-400	G250 DN100	180	M16	460	440	295,5	241	312	8	38
СГ-ТКР-650	G400 DN100	180	M16	513	455	320	241	327	8	44
СГ-ТКР-650	G400 DN150	240	M20	513	480	320	241	340	8	43

## Приложение Б

Габаритно-присоединительные размеры комплексов СГ-ТКР-Р со счетчиками РВГ констр. исп. Б с корректором ТК220 приведены на рисунках:

- Рисунок Б.1: Исполнение комплекса СГ-ТКР-Р со счетчиком РВГ констр. исп. Б, направление потока газа – слева – направо;
- Рисунок Б.2: Исполнение комплекса СГ-ТКР-Р со счетчиком РВГ констр. исп. Б, направление потока газа – справа – налево
- Рисунок Б.3: Исполнение комплекса СГ-ТКР-Р со счетчиком РВГ констр. исп. Б, направление потока газа – слева – направо или справа – налево

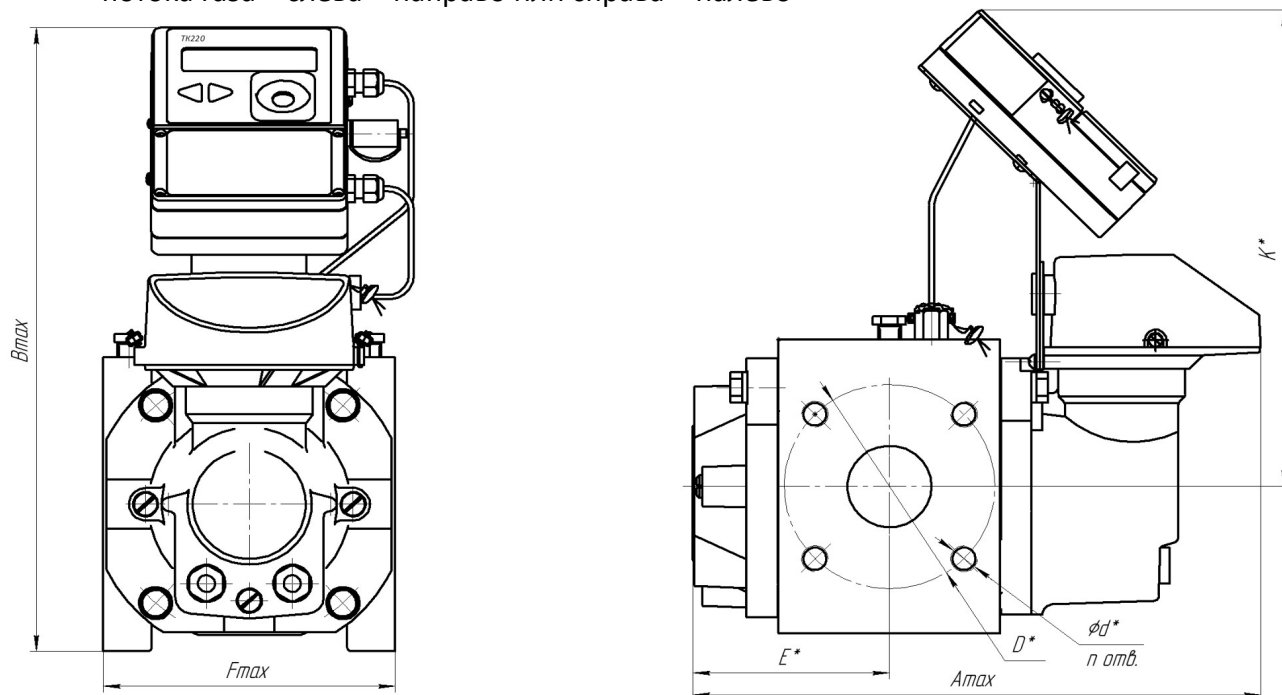


Рисунок Б.1 Исполнение комплекса СГ-ТКР-Р со счетчиком РВГ констр. исп. Б

Направление потока газа – слева – направо

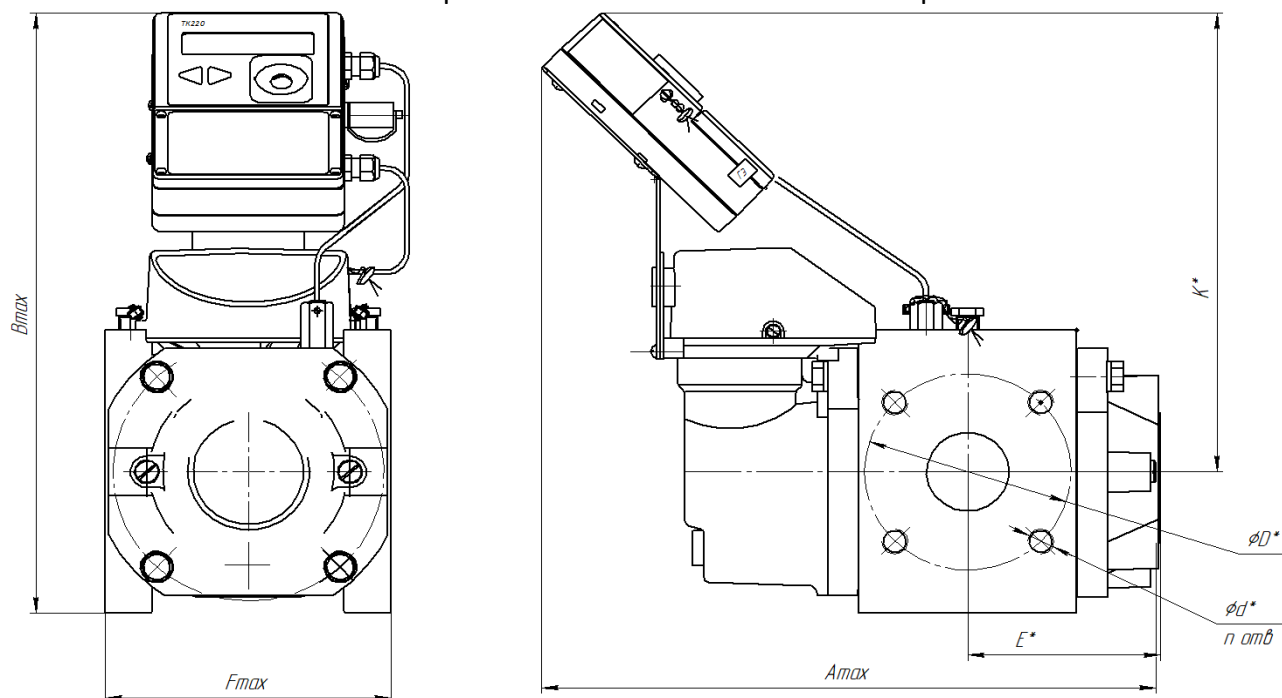


Рисунок Б.2 Исполнение комплекса СГ-ТКР-Р со счетчиком РВГ констр. исп. Б

Направление потока газа – справа – налево



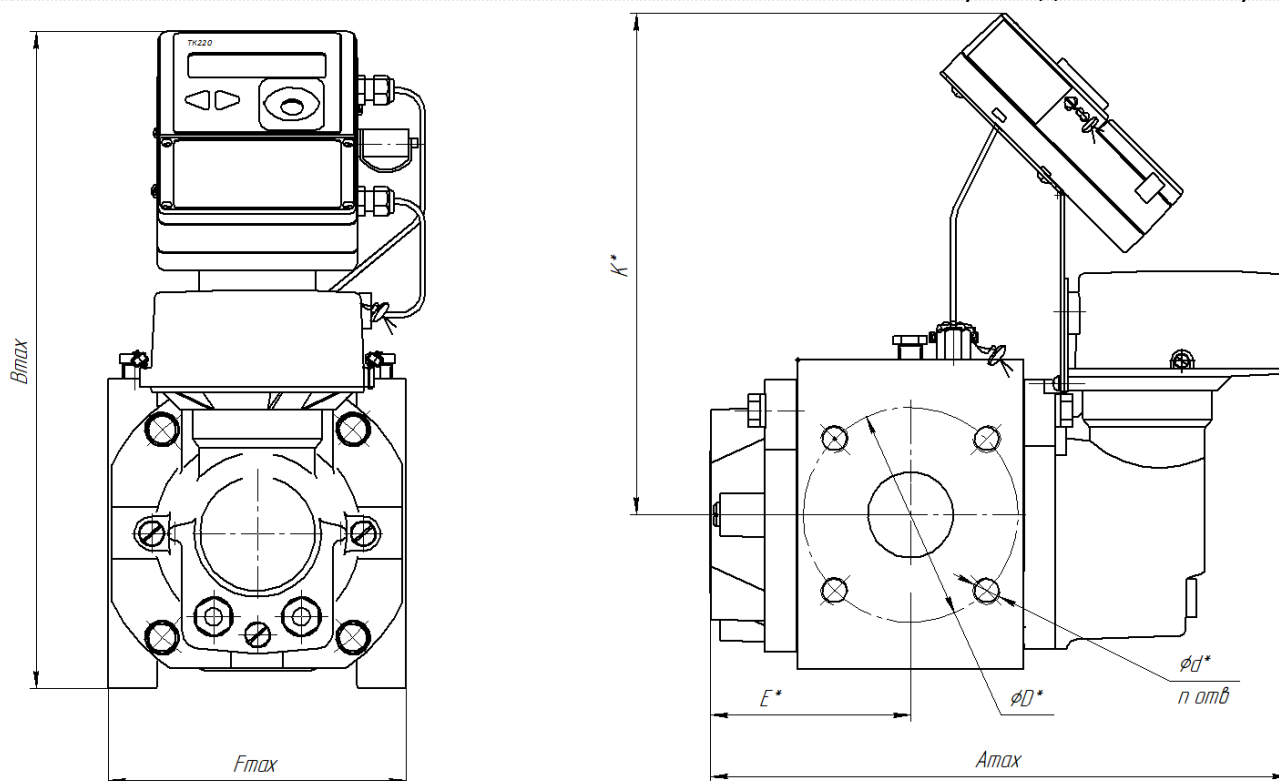


Рисунок Б.3 Исполнение комплекса СГ-ТКР-Р со счетчиком РВГ констр. исп. Б  
Направление потока газа – слева – направо или справа – налево

Обозначение	Номер рисунка	Типоразмер счетчика РВГ констр. исп. Б	D, мм	A, мм	B, мм	E, мм	F, мм	K, мм	D, мм	n	Масса, не более, кг
СГ-ТКР-25-100	Б.1	РВГ G16-G65 DN50	125	335	390	115	171	297	M16	4	14
СГ-ТКР-25-100	Б.3	РВГ G16-G65 DN50									
СГ-ТКР-160	Б.1	РВГ G100 DN80	160	435	390	165	171	297	M16	8	18
СГ-ТКР-160	Б.3	РВГ G100 DN80									
СГ-ТКР-25-100	Б.2	РВГ G16-G65 DN50	125	380	390	115	171	297	M16	4	14
СГ-ТКР-160		РВГ G100 DN80	160	480	390	165	171	297	M16	8	18

## Приложение В

(обязательное)

Присоединительные размеры монтажной пластины крепление на стену приведены на рисунке

В.1

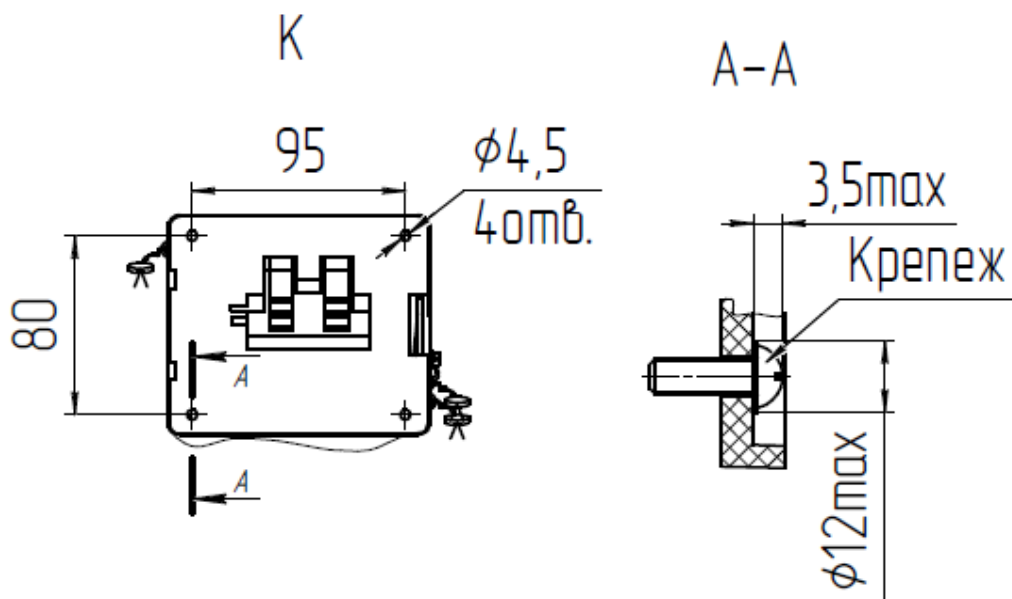


Рисунок В.1

Габаритно-присоединительные размеры комплексов СГ-ТКР-Д со счетчиками ВКР

Вариант 1

Габаритно-присоединительные размеры комплексов СГ-ТКР-Р со счетчиками ВКР с корректором ТК220 с установкой датчика температуры на корпус счетчика показан на рисунке В.2

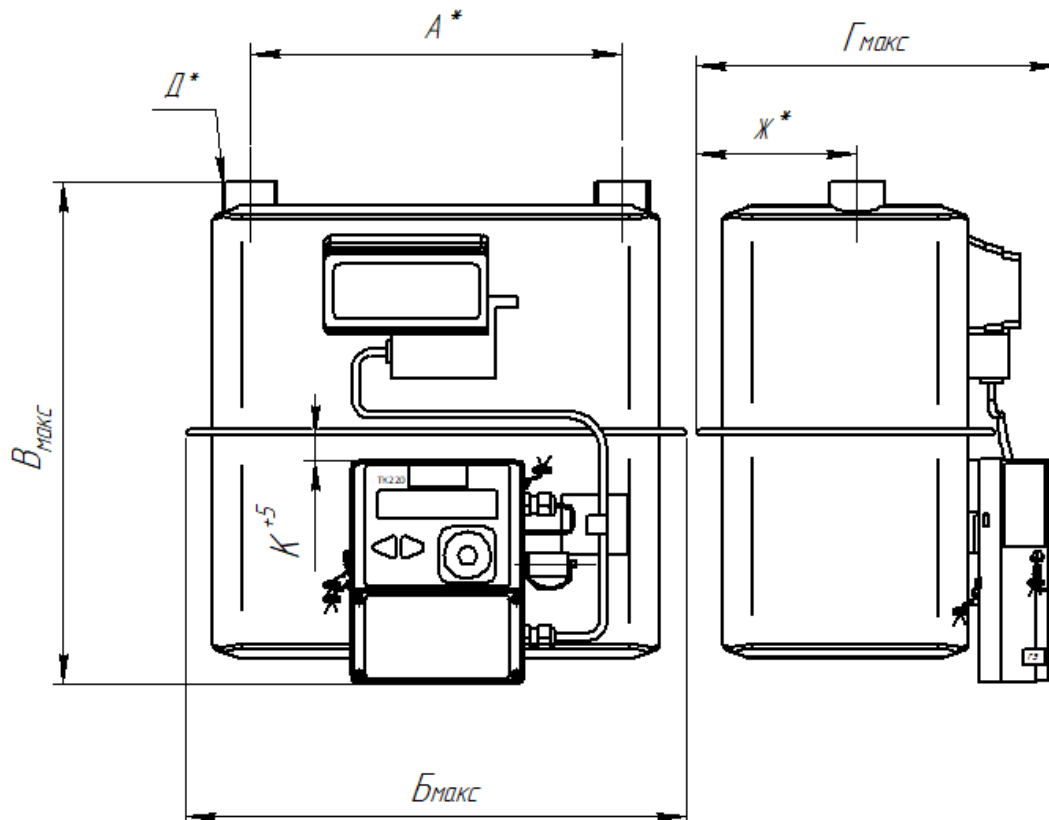


Рисунок В.2

Обозначение	Модификация	Направление потока газа	V, дм <sup>3</sup>	A, мм	Б, мм	В, мм	Г, мм	Ж, мм	Д	К, мм	Масса, не более, кг
СГ-ТКР-Д-2,5-10	А	слева-направо справа-налево	1,2	110	200	240	200	70	G1 1/4	10	3,9
СГ-ТКР-Д-6		слева-направо справа-налево	2	250	330	270	210	75	G1 1/4	10	5,9
СГ-ТКР-Д-10		слева-направо справа-налево	2	250	330	270	210	75	G1 1/4	10	5,9
СГ-ТКР-Д-16		слева-направо	6	250	335	340	240	85	G1 3/4	10	10,5
СГ-ТКР-Д-16		слева-направо	6	280	405	350	260	108	G1 3/4	10	10,5
СГ-ТКР-Д-16		слева-направо	6	28	405	350	260	108	G2	10	10,5
СГ-ТКР-Д-25		слева-направо	6	280	405	350	260	108	G2	10	10,5
СГ-ТКР-Д-40		слева-направо	12	335	465	410	310	138	G2 1/2	10	12,6
СГ-ТКР-Д-2,5-10		Б	слева-направо справа-налево	1,2	110/ 130	200	240	180	70	G1 1/4	10
СГ-ТКР-Д-10	слева-направо справа-налево		2	250	330	270	190	75	G1 1/4	10	5,9
СГ-ТКР-Д-16	слева-направо		6	250	335	340	260	110	G1 3/4	10	10,5
СГ-ТКР-Д-16	слева-направо		6	280	405	350	260	110	G2	10	10,5
СГ-ТКР-Д-25	слева-направо		6	280	405	350	300	130	G2	10	10,5
СГ-ТКР-Д-40	слева-направо		12	335	465	410	310	140	G2 1/2	10	12,6

Вариант 2

Габаритно-присоединительные размеры комплексов СГ-ТКР-Р со счетчиками ВКР с корректором ТК220 с установкой датчика температуры в гильзе счетчика показаны на рисунках В.3, В.4

Рисунок В.3

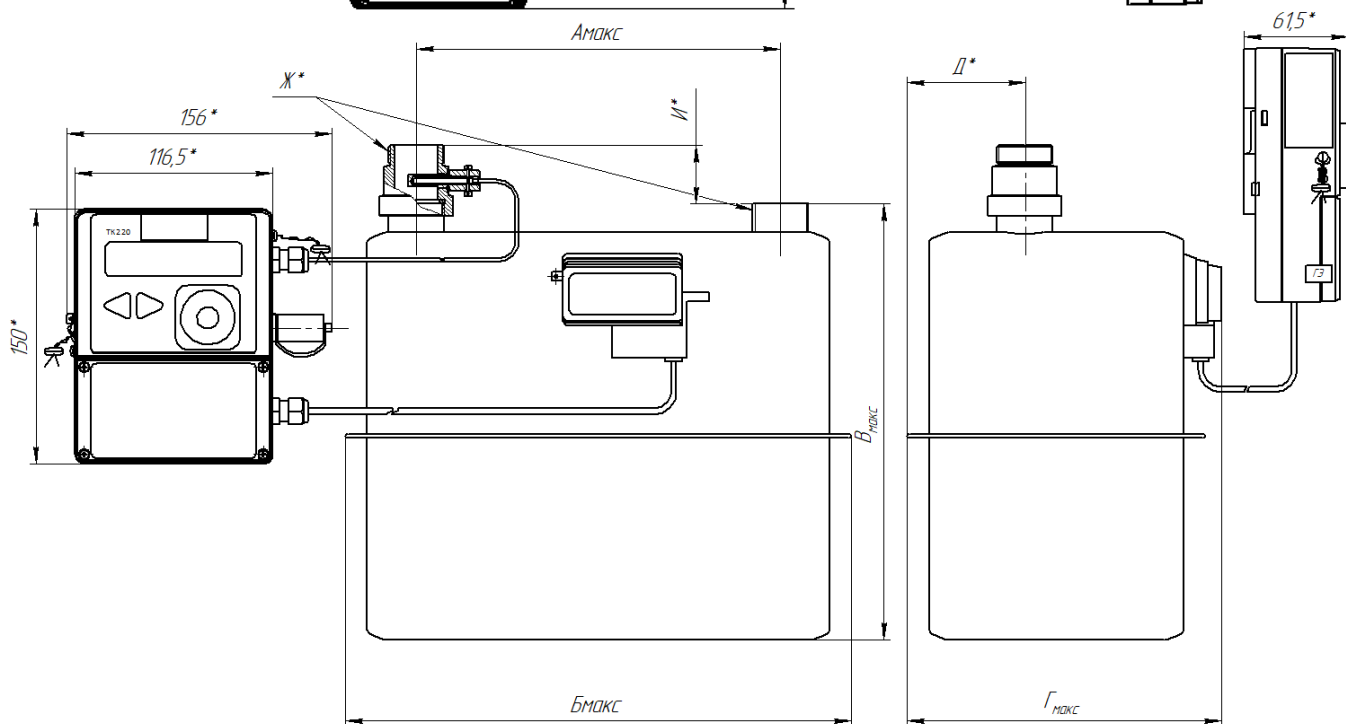
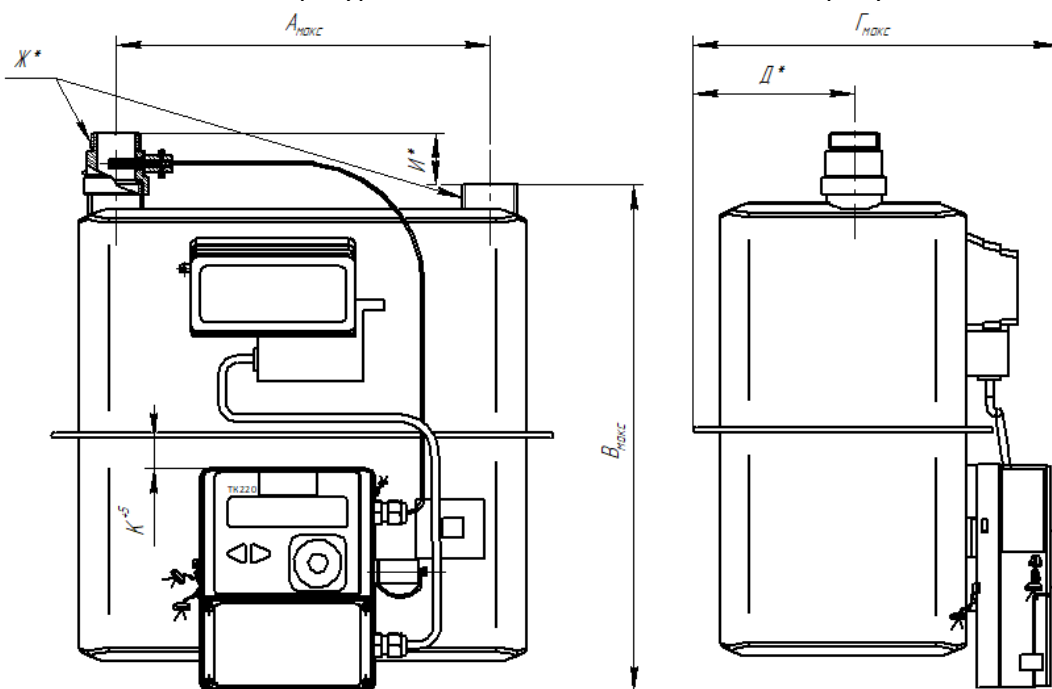


Рисунок В.4

Обозначение	Модификация	Направление газа	V, дм <sup>3</sup>	A, мм	Б, мм	В, мм	Г, мм	Д, мм	И, мм	Ж	К, мм	Масса, не более, мм
СГ-ТКР-Д-2,5-10	А	слева-направо справа-налево	1,2	110	200	240*	200	70	175	G1 1/4	10	3,9
						220**	180					
СГ-ТКР-Д-6		слева-направо справа-налево	2	250/ 200	330	270*	210	75	175	G1 1/4	10	5,9
						250**	190					
СГ-ТКР-Д-10		слева-направо справа-налево	2	250/ 200	330	270*	210	75	175	G1 1/4	10	5,9
						250**	190					
СГ-ТКР-Д-16		слева-направо	6	250	335	320*	220	110	210	G1 3/4	10	10,5
						340**	240					
СГ-ТКР-Д-16		слева-направо	6	280	405	330*	240	110	210	G1 3/4	10	10,5
						350**	260					
СГ-ТКР-Д-16		слева-направо	6	280	405	330*	240	110	58	G2	10	10,5
						350**	260					
СГ-ТКР-Д-25		слева-направо	6	280	405	330*	240	110	58	G2	10	10,5
						350**	260					
СГ-ТКР-Д-40	слева-направо	12	335	465	410	290	138	58	G2 1/2	10	12,6	
						310						
СГ-ТКР-Д-2,5-10	Б	слева-направо справа-налево	1,2	110/ 130	210	240*	200	70	175	G1 1/4	10	3,9
						220**	180					
СГ-ТКР-Д-10		слева-направо справа-налево	2	20/2 50	330	270*	210	75	175	G1 1/4	10	5,9
						250**	190					
СГ-ТКР-Д-16		слева-направо	6	250	410	350*	280	110	210	G1 3/4	10	10,5
						330**	260					
СГ-ТКР-Д-16		слева-направо	6	280	410	355*	280	110	58	G2	10	10,5
						335**	260					
СГ-ТКР-Д-25		слева-направо	6	280	410	355*	320	130	58	G2	10	10,5
						335**	300					
СГ-ТКР-Д-40		слева-направо	12	335	470	410	330	140	58	G2 1/2	10	12,6
							310					

Примечание:

\* - размер В для рисунка В.3

\*\* - размер В для рисунка В.4

Вариант 3

Габаритно-присоединительные размеры комплексов СГ-ТКР-Р со счетчиками ВКР с корректором ТК220 с установкой датчика температуры в корпус счетчика показан на рисунках В.5, В.6, В.7, В.8

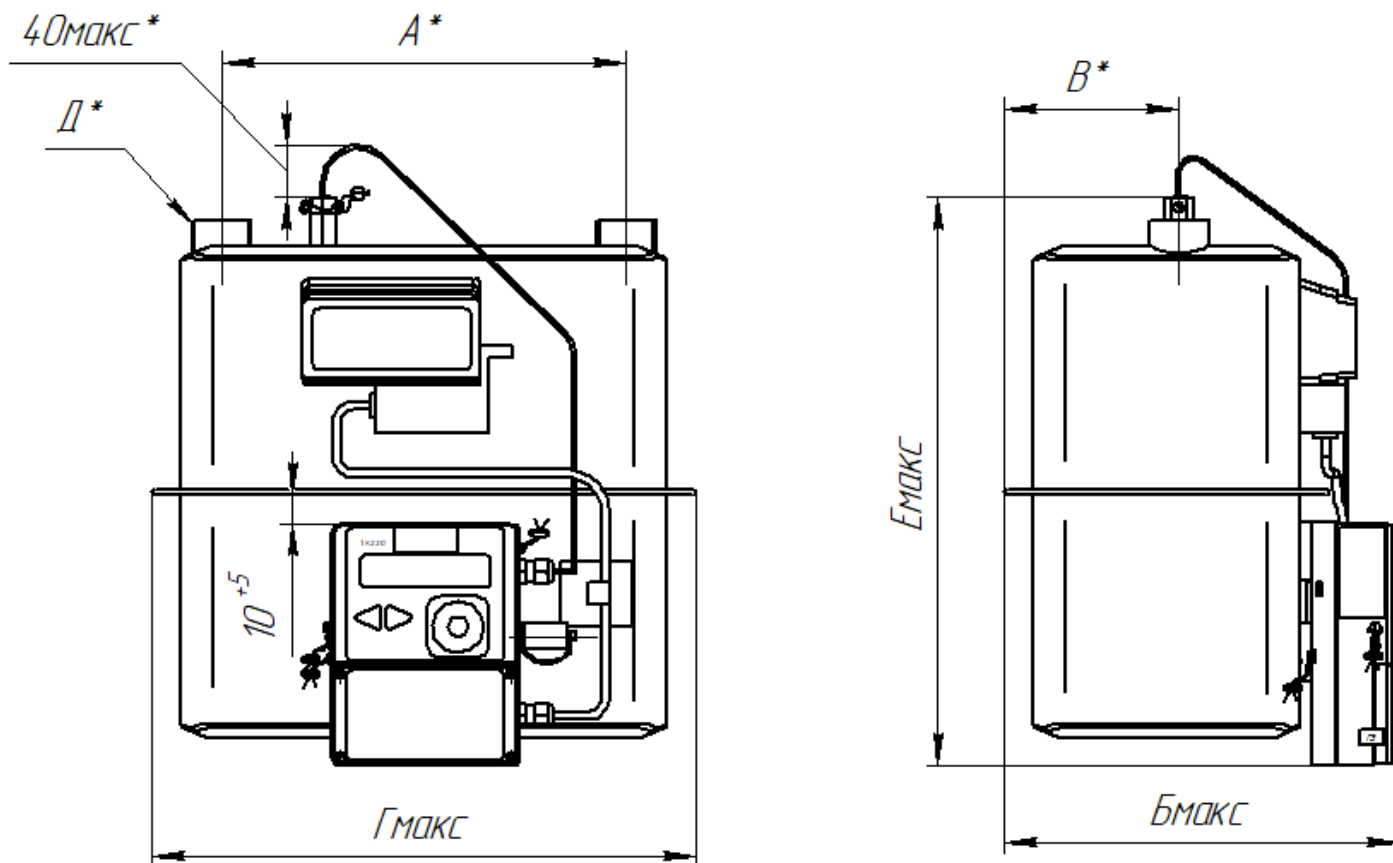


Рисунок В.5

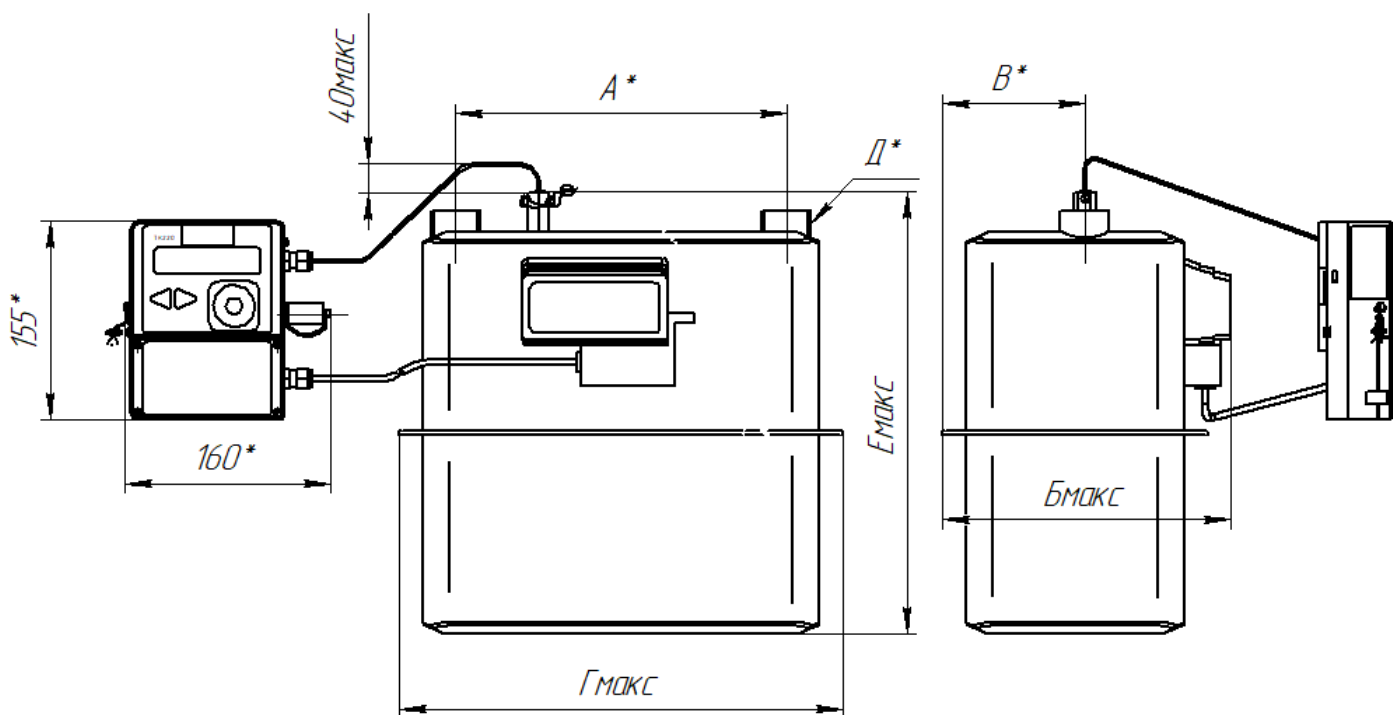


Рисунок В.6

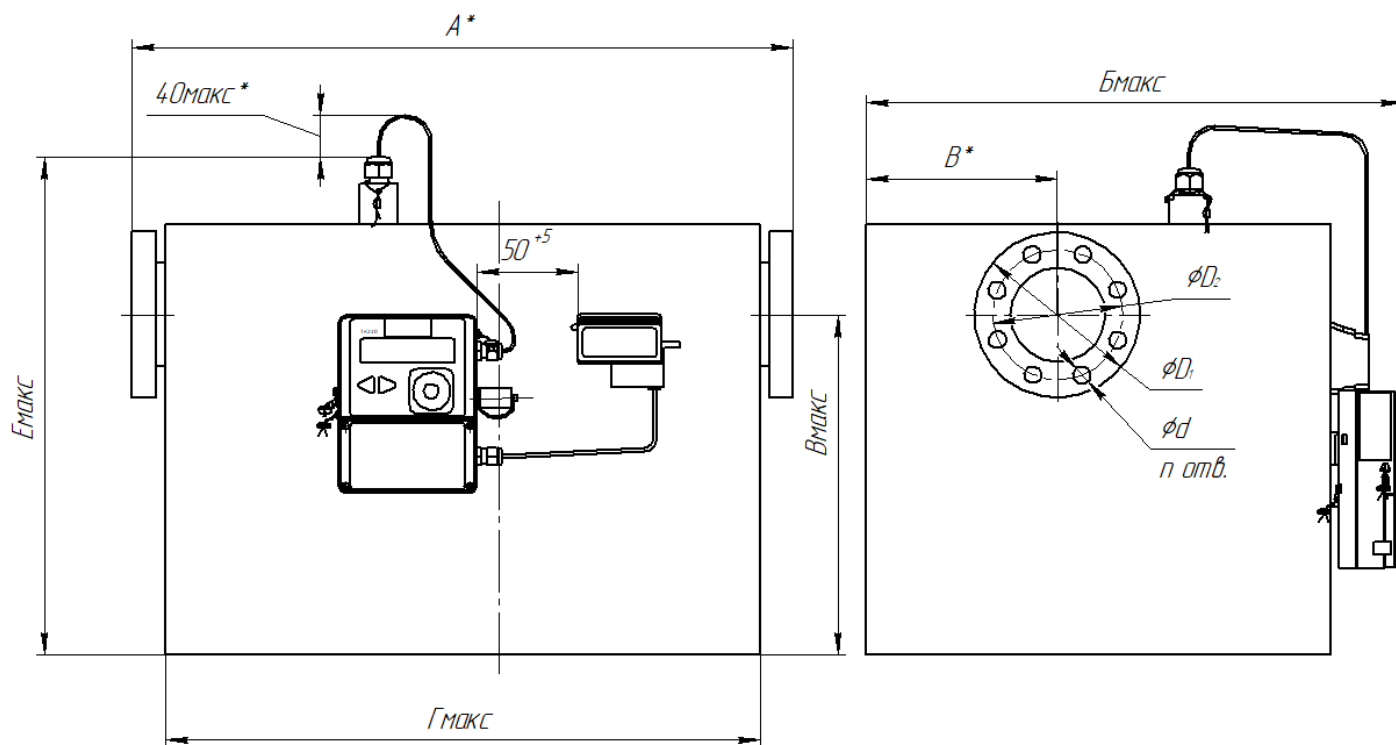


Рисунок В.7

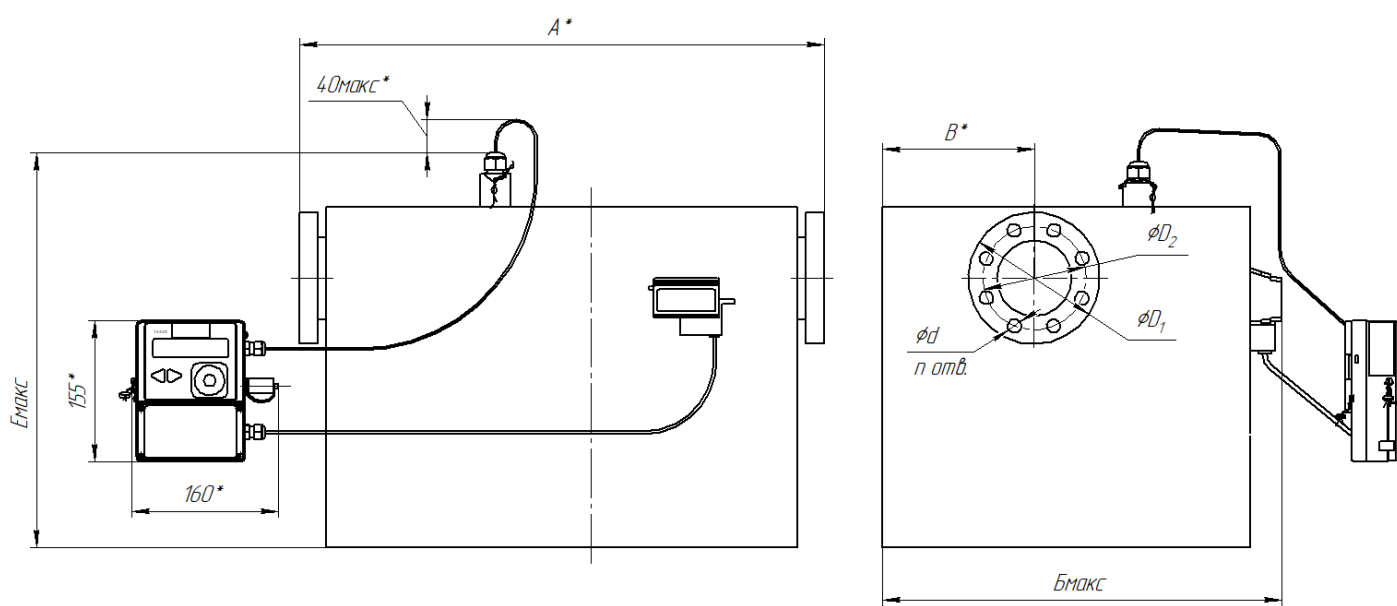


Рисунок В.8

Обозначение	Модификация	Рисунок	V, дм <sup>3</sup>	A, мм	Б, мм	В, мм	Г, мм	Е, мм	Ж, мм	Д	D1, мм	D2, мм	d, мм	n	Масса, не более, кг	
СГ-ТКР-Д-16	А	В.5, В.6	6	250	240 <sup>1)</sup>	85	334	355 <sup>1)</sup>	-	G1 3/4	-	-	-	-	7,7	
					218 <sup>2)</sup>			335 <sup>2)</sup>								
СГ-ТКР-Д-16				6	280	255 <sup>1)</sup>	110	405	365 <sup>1)</sup>	-	G1 3/4	-	-	-	-	7,7
						234 <sup>2)</sup>			345 <sup>2)</sup>							
СГ-ТКР-Д-16				6	280	255 <sup>1)</sup>	110	405	365 <sup>1)</sup>	-	G2	-	-	-	-	7,7
						234 <sup>2)</sup>			345 <sup>2)</sup>							
СГ-ТКР-Д-25				6	280	255 <sup>1)</sup>	110	405	365 <sup>1)</sup>	-	G2	-	-	-	-	10,5
						234 <sup>2)</sup>			345 <sup>2)</sup>							
СГ-ТКР-Д-40				12	335	310 <sup>1)</sup>	140	465	425	-	G2 1/2	-	-	-	-	12,6
						289 <sup>2)</sup>										
СГ-ТКР-Д-65	В.7, В.8	18	570	412 <sup>3)</sup>	165	564	445	340	-	200	160	16	8	43		
							392 <sup>4)</sup>									
СГ-ТКР-Д-100							24								680	413 <sup>3)</sup>
				392 <sup>4)</sup>												
СГ-ТКР-Д-160		48	800	627 <sup>3)</sup>	245	740	617	450	-	200	180	18	8	107		
															606 <sup>4)</sup>	
СГ-ТКР-Д-16	Б	В.5, В.6	6	250	260 <sup>1)</sup>	110	410	370 <sup>1)</sup>	-	G1 3/4	-	-	-	-	7,7	
								240 <sup>2)</sup>								350 <sup>2)</sup>
СГ-ТКР-Д-16				6	280	260 <sup>1)</sup>	110	410	370 <sup>1)</sup>	-	G2	-	-	-	-	7,7
СГ-ТКР-Д-25		6	280	300 <sup>1)</sup>	130	410	370 <sup>1)</sup>	-	G2	-	-	-	-	10,5		
															280 <sup>2)</sup>	350 <sup>2)</sup>
СГ-ТКР-Д-40		12	335	310 <sup>1)</sup>	140	470	430	-	G2 1/2	-	-	-	-	12,6		
															290 <sup>2)</sup>	

Примечание:

<sup>1)</sup> — размеры Б и Е для рисунка В.5

<sup>2)</sup> — размеры Б и Е для рисунка В.6

<sup>3)</sup> — размеры Б для рисунка В.7

<sup>4)</sup> — размеры Б для рисунка В.8

Присоединительные размеры монтажной пластины крепление на стену приведены на рисунке В.9



## Приложение Г

(обязательное)

Габаритно-присоединительные размеры комплексов СГ-ТКР-Т со счетчиками СГ с корректором ТК220

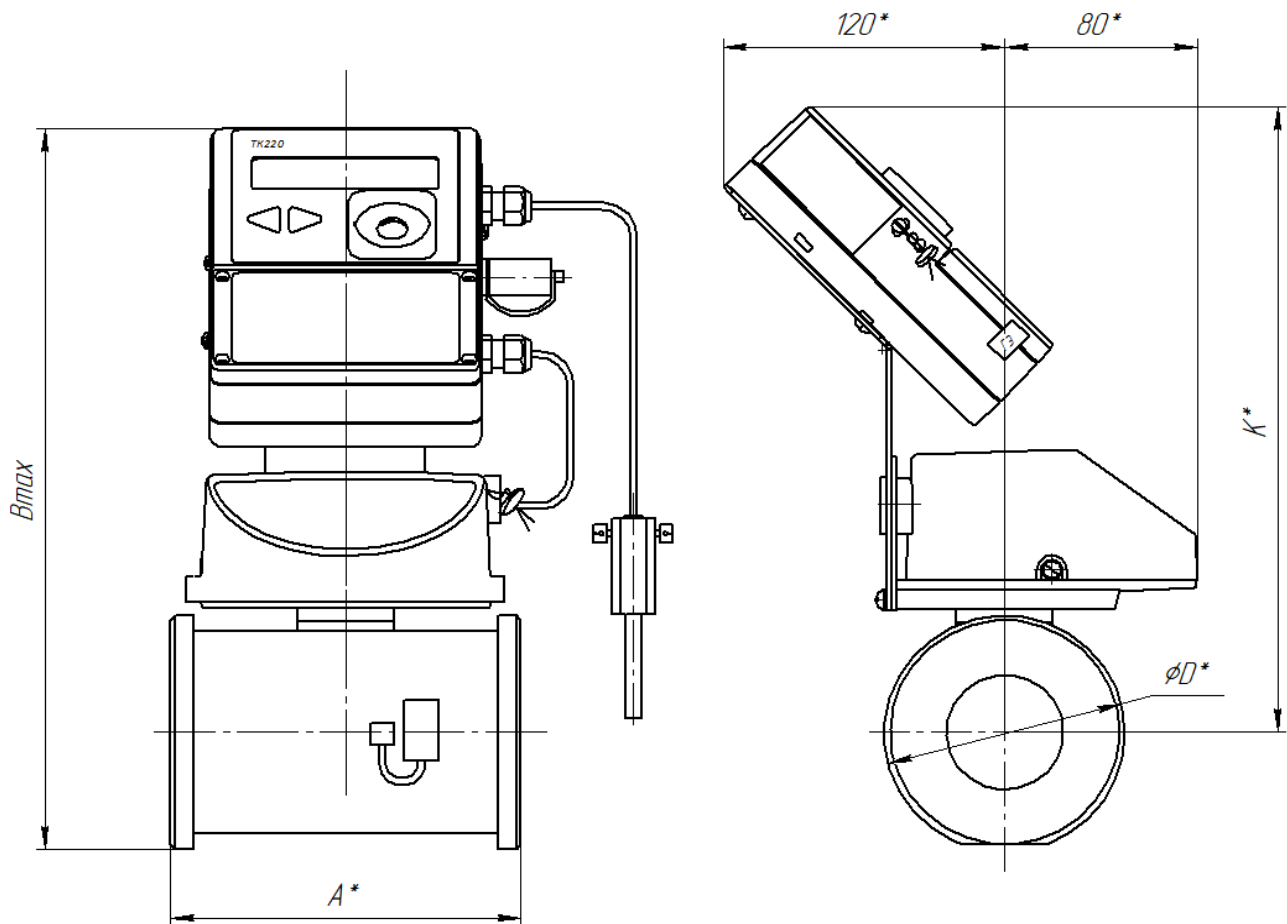


Рисунок Г.1

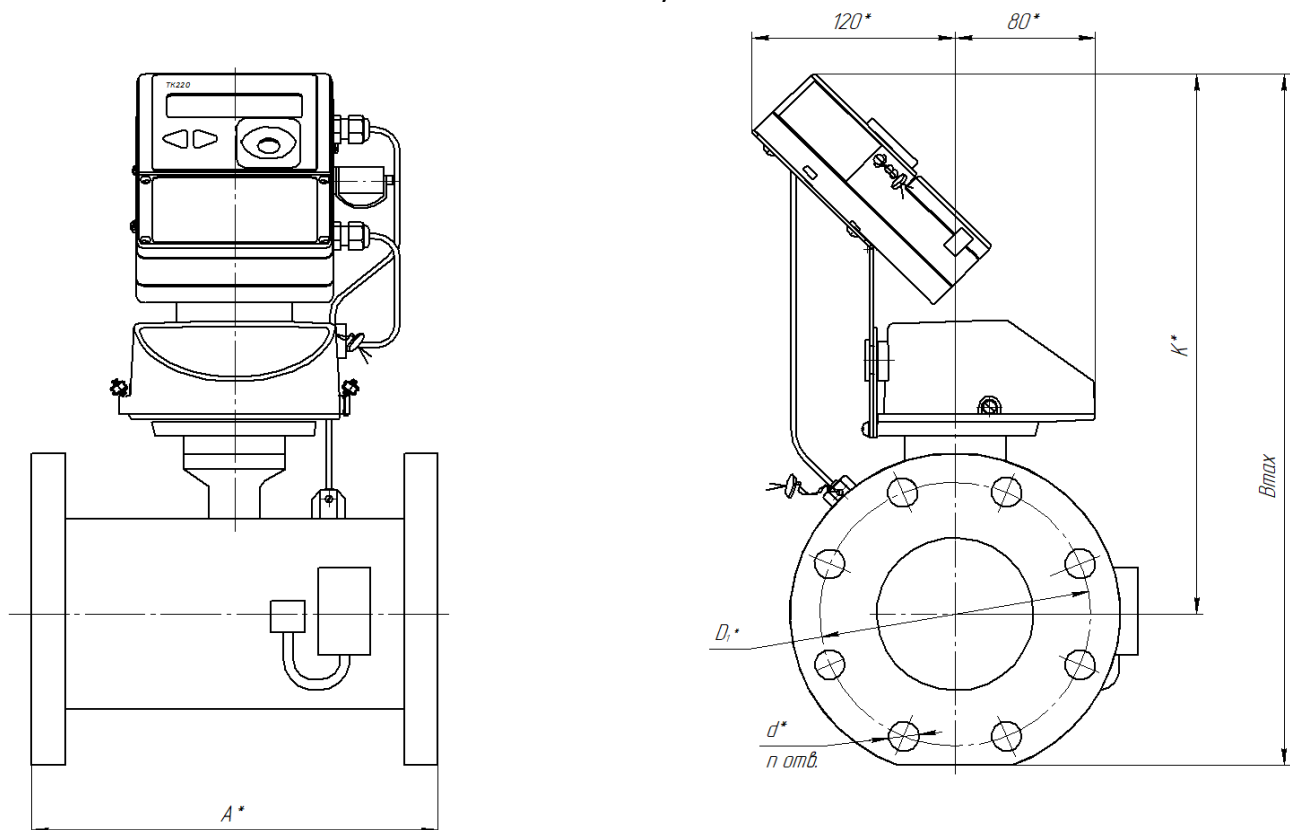


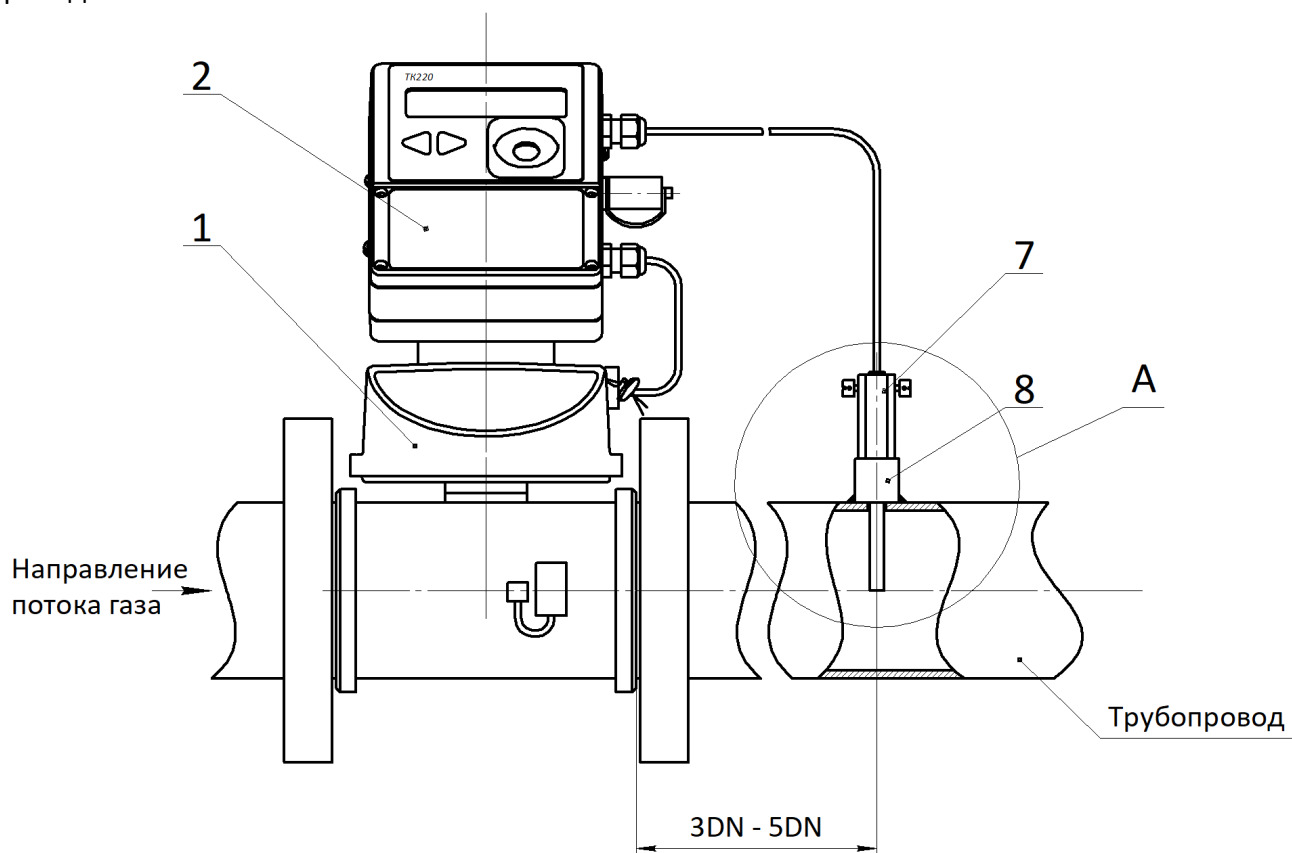
Рисунок Г.2

Обозначение	Номер рисунка	Тип счетчика СГ	D, мм	D1, мм	n	A, мм	B, мм	K, мм	Масса, не более, кг
СГ-ТКР-Т-100	1	СГ16МТ-100-Р DN50	103	-	-	150	380	330	11
СГ-ТКР-Т-160	2	СГ16МТ-160-Р DN80	195	160	8	240	415	320	15
СГ-ТКР-Т-250		СГ16МТ-250-Р DN80							
СГ-ТКР-Т-400		СГ16МТ-400-Р DN100	215	180		300	435	332	19
СГ-ТКР-Т-650		СГ16МТ-650-Р DN100							
СГ-ТКР-Т-800		СГ16МТ-800-Р DN150	280	240		450	490	360	34
СГ-ТКР-Т-1000		СГ16МТ-1000-Р DN150							
СГ-ТКР-Т-1600		СГ16МТ-1600-Р DN200	335	295		12	550	385	48
СГ-ТКР-Т-2500		СГ16МТ-2500-Р DN200							
СГ-ТКР-Т-4000		СГ16МТ-4000-Р DN200							

### Приложение Д

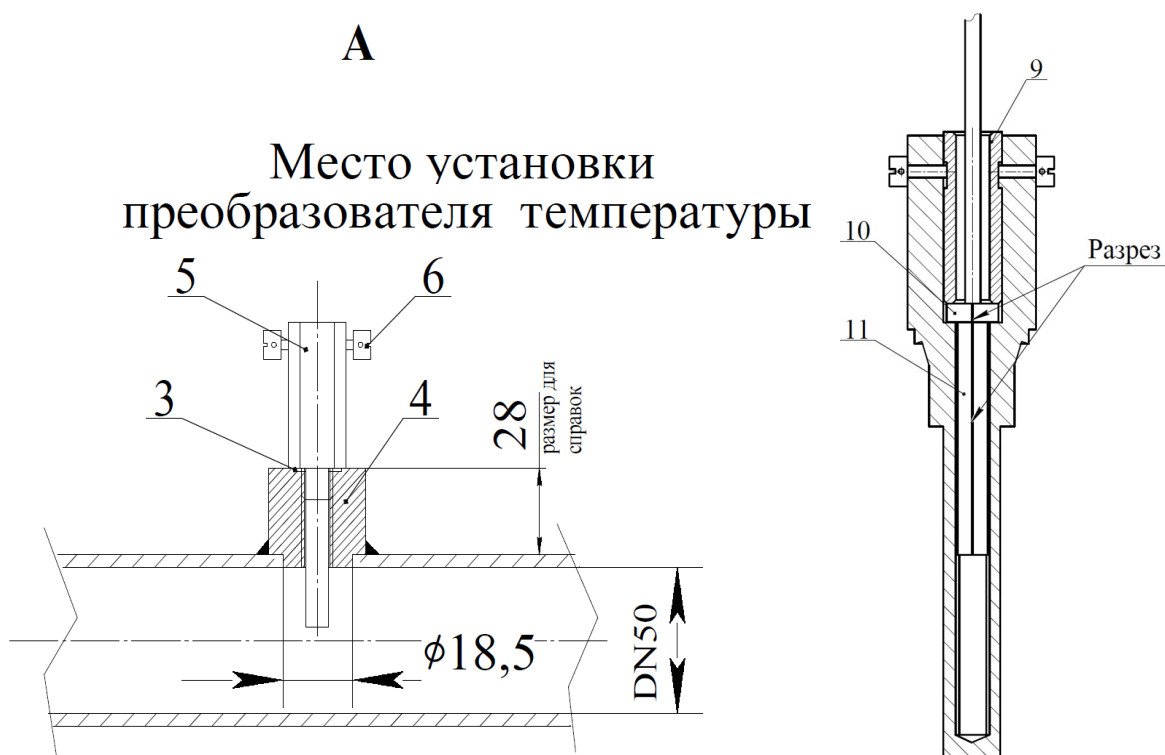
(обязательное)

Монтаж комплекса СГ-ТКР с корректором ТК220 с местом измерения температуры газа на трубопроводе



**A**

Место установки преобразователя температуры



Поз.	Обозначение	Наименование	Кол.
1		Счетчик газа	1
2		Корректор	1
3	ГОСТ 23358-87	Прокладка 14АДО	1
4	УРГП.07.000007	Втулка	1
5	УРГП.07.000017	Гильза	1
6		Винт 4-8	2
7		Проволока 0,5	1м
8		Пломба	4
9	УРГП.07.000003	Втулка	1
10		Шайба полиамидная 7-3,2-0,5 по DIN125	1
11		Трубка ПВХ медицинская с толщиной стенки 1мм, $\varnothing$ 2мм	L=40мм

Алматы (7273)495-231  
 Ангарск (3955)60-70-56  
 Архангельск (8182)63-90-72  
 Астрахань (8512)99-46-04  
 Барнаул (3852)73-04-60  
 Белгород (4722)40-23-64  
 Благовещенск (4162)22-76-07  
 Брянск (4832)59-03-52  
 Владивосток (423)249-28-31  
 Владикавказ (8672)28-90-48  
 Владимир (4922)49-43-18  
 Волгоград (844)278-03-48  
 Вологда (8172)26-41-59  
 Воронеж (473)204-51-73  
 Екатеринбург (343)384-55-89

Иваново (4932)77-34-06  
 Ижевск (3412)26-03-58  
 Иркутск (395)279-98-46  
 Казань (843)206-01-48  
 Калининград (4012)72-03-81  
 Калуга (4842)92-23-67  
 Кемерово (3842)65-04-62  
 Киров (8332)68-02-04  
 Коломна (4966)23-41-49  
 Кострома (4942)77-07-48  
 Краснодар (861)203-40-90  
 Красноярск (391)204-63-61  
 Курск (4712)77-13-04  
 Курган (3522)50-90-47  
 Липецк (4742)52-20-81

Магнитогорск (3519)55-03-13  
 Москва (495)268-04-70  
 Мурманск (8152)59-64-93  
 Набережные Челны (8552)20-53-41  
 Нижний Новгород (831)429-08-12  
 Новокузнецк (3843)20-46-81  
 Ноябрьск (3496)41-32-12  
 Новосибирск (383)227-86-73  
 Омск (3812)21-46-40  
 Орел (4862)44-53-42  
 Оренбург (3532)37-68-04  
 Пенза (8412)22-31-16  
 Петрозаводск (8142)55-98-37  
 Псков (8112)59-10-37  
 Пермь (342)205-81-47

Ростов-на-Дону (863)308-18-15  
 Рязань (4912)46-61-64  
 Самара (846)206-03-16  
 Санкт-Петербург (812)309-46-40  
 Саратов (845)249-38-78  
 Севастополь (8692)22-31-93  
 Саранск (8342)22-96-24  
 Симферополь (3652)67-13-56  
 Смоленск (4812)29-41-54  
 Сочи (862)225-72-31  
 Ставрополь (8652)20-65-13  
 Сургут (3462)77-98-35  
 Сыктывкар (8212)25-95-17  
 Тамбов (4752)50-40-97  
 Тверь (4822)63-31-35

Тольятти (8482)63-91-07  
 Томск (3822)98-41-53  
 Тула (4872)33-79-87  
 Тюмень (3452)66-21-18  
 Ульяновск (8422)24-23-59  
 Улан-Удэ (3012)59-97-51  
 Уфа (347)229-48-12  
 Хабаровск (4212)92-98-04  
 Чебоксары (8352)28-53-07  
 Челябинск (351)202-03-61  
 Череповец (8202)49-02-64  
 Чита (3022)38-34-83  
 Якутск (4112)23-90-97  
 Ярославль (4852)69-52-93

Россия +7(495)268-04-70

Казахстан +7(7172)727-132

Киргизия +996(312)96-26-47

<https://gaselectro.nt-rt.ru/> || [gor@nt-rt.ru](mailto:gor@nt-rt.ru)