

Алматы (7273)495-231
Ангарск (3955)60-70-56
Архангельск (8182)63-90-72
Астрахань (8512)99-46-04
Барнаул (3852)73-04-60
Белгород (4722)40-23-64
Благовещенск (4162)22-76-07
Брянск (4832)59-03-52
Владивосток (423)249-28-31
Владикавказ (8672)28-90-48
Владимир (4922)49-43-18
Волгоград (844)278-03-48
Вологда (8172)26-41-59
Воронеж (473)204-51-73
Екатеринбург (343)384-55-89

Иваново (4932)77-34-06
Ижевск (3412)26-03-58
Иркутск (395)279-98-46
Казань (843)206-01-48
Калининград (4012)72-03-81
Калуга (4842)92-23-67
Кемерово (3842)65-04-62
Киров (8332)68-02-04
Коломна (4966)23-41-49
Кострома (4942)77-07-48
Краснодар (861)203-40-90
Красноярск (391)204-63-61
Курск (4712)77-13-04
Курган (3522)50-90-47
Липецк (4742)52-20-81

Магнитогорск (3519)55-03-13
Москва (495)268-04-70
Мурманск (8152)59-64-93
Набережные Челны (8552)20-53-41
Нижний Новгород (831)429-08-12
Новокузнецк (3843)20-46-81
Ноябрьск (3496)41-32-12
Новосибирск (383)227-86-73
Омск (3812)21-46-40
Орел (4862)44-53-42
Оренбург (3532)37-68-04
Пенза (8412)22-31-16
Петрозаводск (8142)55-98-37
Пермь (8112)59-10-37
Пермь (342)205-81-47

Ростов-на-Дону (863)308-18-15
Рязань (4912)46-61-64
Самара (846)206-03-16
Санкт-Петербург (812)309-46-40
Саратов (845)249-38-78
Севастополь (8692)22-31-93
Саранск (8342)22-96-24
Симферополь (3652)67-13-56
Смоленск (4812)29-41-54
Сочи (862)225-72-31
Ставрополь (8652)20-65-13
Сургут (3462)77-98-35
Сыктывкар (8212)25-95-17
Тамбов (4752)50-40-97
Тверь (4822)63-31-35

Тольятти (8482)63-91-07
Томск (3822)98-41-53
Тула (4872)33-79-87
Тюмень (3452)66-21-18
Ульяновск (8422)24-23-59
Улан-Удэ (3012)59-97-51
Уфа (347)229-48-12
Хабаровск (4212)92-98-04
Чебоксары (8352)28-53-07
Челябинск (351)202-03-61
Череповец (8202)49-02-64
Чита (3022)38-34-83
Якутск (4112)23-90-97
Ярославль (4852)69-52-93

Россия +7(495)268-04-70

Казахстан +7(7172)727-132

Киргизия +996(312)96-26-47

<https://gaselectro.nt-rt.ru/> || gor@nt-rt.ru

Корректоры объема газа ТК220

Руководство по эксплуатации

УРГП.407229.006 РЭ



Оглавление

1 Введение.....	4
2 Технические характеристики.....	6
3 Взрывозащита.....	9
4 Маркировка и пломбирование.....	11
5 Состав изделия.....	11
6 Устройство и функциональные возможности.....	12
7 Устройство корректора.....	14
8 Описание функций.....	21
9 Ввод в эксплуатацию.....	38
10 Пломбирование.....	41
11 Замена элемента питания.....	42
12 Техническое обслуживание.....	43
13 Упаковка.....	43
14 Текущий ремонт.....	43
15 Транспортирование и хранение.....	43
16 Поверка.....	43
Приложение А.....	44
Приложение Б.....	46

1 Введение

Настоящее руководство по эксплуатации предназначено для изучения принципа работы, устройства, правил монтажа и эксплуатации корректора объема газа TK220 (далее по тексту – корректор), выпускаемого по УРГП.407229.006 ТУ.

Информацию по корректору TK220, о комплексах для измерения газа, в состав которых входит корректор, а также о коммуникационных модулях, блоках питания.

Важная информация в руководстве по эксплуатации выделена специальными символами:



Рекомендации

Приводятся советы, рекомендации и полезная информация для обеспечения эффективной работы корректора.



Внимание

Приводится информация, на которую необходимо обратить особое внимание, чтобы избежать повреждений корректора, травм или смерти. В случае несоблюдения указанных требований возникает риск серьезных или опасных для жизни травм, а также повреждения оборудования.



Взрывозащита

Приводится специальная информация по обеспечению взрывозащиты корректора, а также условия использования во взрывоопасной зоне. В случае несоблюдения указанных требований возникает риск серьезных или опасных для жизни травм, а также повреждения оборудования.

1.1 Ограничение ответственности

Все сведения, содержащиеся в руководстве по эксплуатации, приведены с учетом действующих нормативов и правил, новейших технологических разработок.

Производитель не несет ответственности за убытки, возникшие в результате:

- Несоблюдения руководства по эксплуатации
- Ненадлежащего использования прибора
- Привлечения неквалифицированного персонала
- Несанкционированных модификаций
- Внесения несогласованных технических изменений
- Использования несанкционированных запасных частей

Любое использование прибора не по прямому назначению может привести к возникновению опасных ситуаций. Производитель не несет ответственности за любые претензии, ущерб наступившие в результате неправильного использования этого устройства.

Фактический комплект поставки зависит от варианта исполнения корректора.



Внимание

Перед началом работы с устройством необходимо внимательно изучить данное руководство!

Производитель не несет ответственности за ущерб и убытки, возникающие в результате несоблюдения требований руководства по эксплуатации.

Ввиду совершенствования изделия возможны некоторые непринципиальные расхождения между поставляемыми изделиями и текстом настоящего руководства по эксплуатации.

Компания-производитель оставляет за собой право вносить изменения, не влияющие на основные технические характеристики изделия без предварительного уведомления.

1.2 Назначение и область применения

Корректор ТК220 предназначен для измерения объема природного газа, приведенного к стандартным (нормальным) условиям, в зависимости от: вычисленного объема газа при рабочих условиях, измеренной температуры газа и фиксированных значений давления и коэффициента сжимаемости газа.

Область применения: совместно со счетчиками газа в промышленных и бытовых узлах коммерческого учета природного газа.

— корректор объема газа ТК220 УРГП.407229.006 ТУ

Корректор ТК220 зарегистрирован в Государственном реестре средств измерений под № 87614-22 и допущен к применению на территории Российской Федерации.

Корректор ТК220 соответствует требованиям ТР ТС 020/2011 «Электромагнитная совместимость технических средств».

2 Технические характеристики

2.1 Вид прибора: Системный вычислитель объема с интегрированной памятью данных для регистрации расхода.

2.2 Датчик температуры: термометр сопротивления 500П (Pt500).

2.3 Пределы допускаемой относительной погрешности во всем диапазоне рабочих температур (см. п. 2.4):

- при измерении температуры $\pm 0,1\%$;
- при вычислении стандартного объема, с учетом погрешности измерения температуры $\pm 0,2\%$

2.4 Температура окружающей среды: от минус 30 °С до плюс 60 °С.

2.5 Температура измеряемого газа: от минус 30 °С до плюс 60 °С.

2.6 Напряжение питания

Внутренний источник: 1 литиевый батарейный модуль 3,6 В.

Срок службы - не менее 5 лет при стандартных условиях эксплуатации:

Внешний источник: Напряжение питания, В 6 – 10
Ток, не более, мА 50



Стандартный режим работы

- время цикла измерения (*BP.n1*) – 20 сек.;
- время операционного цикла (*BP.n2*) – 300 сек.;
- период архивации (*APX.n*) – 1 час;
- количество считываний данных в месяц – 1.

2.7 На лицевой стороне корректора расположен жидкокристаллический дисплей и пленочная двухклавишная панель управления.

2.8 Импульсные входы: два счетно-импульсных входа предназначенных для подключения герконов или транзисторных ключей.

Характеристики импульсных входов:

Характеристика	Значение
Обозначение	DE1, DE2
Подключение кабеля	на колодку
Сечение кабеля	0,5 ... 1,0 мм
Особенности	Вход DE2 является сигнальным (статусным).
Максимальная частота $f_{\text{макс}}$	2 Гц
Напряжение холостого хода U_0	2,0 В
Продолжительность паузы t_p	≥ 150 мсек.
Продолжительность импульса t_i	≥ 350 мсек.
Внутреннее сопротивление R_v	1 МОм
Ток короткого замыкания $I_{кз}$	2 мкА
Порог переключения выкл – вкл	1,68 В
Порог переключения вкл – выкл	1,52 В



Примечание

При установке корректора TK220 во взрывоопасной зоне, характеристики электрических цепей, подключаемых вторичных устройств, должны соответствовать требованиям, изложенным в п.6 "Обеспечение взрывозащищенности".

2.9 Импульсные выходы - Два импульсных выхода предназначены для выдачи импульсов, количеством пропорциональным расходу газа, или для работы в сигнальном (статусном) режиме.

Характеристики импульсных выходов:

Характеристика	Значение
Обозначение	DA1, DA2
Подключение кабеля	на колодку
Сечение кабеля	0,5 ... 1,0 мм
Экранирование	При использовании экранированного кабеля оплетку подключать со стороны внешнего устройства
Особенности	Каждый выход настраивается и пломбируется отдельно (при необходимости)
Максимальное внешнее напряжение	30 В
Максимальный ток нагрузки	100 мА
Продолжительность паузы t_p	≥ 125 мсек.
Продолжительность импульса t_i	≥ 125 мсек.
Максимальная частота f_{\max}	2 Гц.

2.10 Интерфейс

Оптический интерфейс, соответствующий ГОСТ IEC 61107-2011 – последовательная, полудуплексная, асинхронная передача данных в соответствии с ISO 1177.

Проводной последовательный интерфейс (интерфейс2) стандарта RS232 или RS485 (программно-переключаемый), например, для подключения модема. Протокол передачи данных по ГОСТ IEC 61107-2011.

Характеристики оптического интерфейса:

Характеристика	Значение
Скорость передачи данных	начальная 300 бод, автоматическое увеличение до 9600 бит/с
Формат	7 бит данных, 1 стоп-бит, с контролем четности на четность
Способ подключения	с помощью оптического кабеля-адаптера КА/О.

Характеристики проводного интерфейса:

Характеристика	Значение
Скорость передачи	9600 или 19200 бод
Формат	8 бит данных, без контроля четности, 1 стоп бит
Подключение	Восьмиконтактный разъем на боковой стороне корпуса

С точки зрения доступа к данным и возможности их изменения оптический и последовательный интерфейсы равнозначны. Далее по тексту ссылка на *интерфейс* означает любой из них, если не оговорены особые условия.

Корпус выполнен из пластического материала. Класс защиты от внешних воздействий IP 65.

Габаритные размеры корректора: ширина – 160 мм, высота – 155 мм, глубина 58 мм.

**Внимание!**

Класс защиты IP65 достигается применением кабельных вводов с заглушками или с резиновыми втулками (после подключения кабелей), плотно охватывающими кабели и уплотнительной прокладкой между корпусом и крышкой корректора. Поэтому для поддержания класса защиты IP65:

- после любого открытия и закрытия корпуса корректора затяните винты крепления крышек;
- подключение к корректору осуществлять кабелем диаметром 3 – 6,5 мм. Кабель должен быть плотно зажат в кабельном вводе.
- Неиспользуемые разъемы и кабельные вводы должны быть заглушены

2.11 Вес: Не более 0,6 кг.

2.12 Архив данных:

Интервальный архив вмещает более 2300 записей следующих значений:

- Дата и время записи;
- Стандартный объем – Vc;
- Стандартный объем, общий - Vc.O;
- Рабочий объем – V;
- Рабочий объем, общий - V.O;
- Средняя температура за период архивации - T.nA;
- Среднее давление за период архивации - P.nA;
- Средний коэффициент коррекции за период архивации - C.nA;
- Состояние статусных регистров и признак записи.

Возможный интервал архивирования: час, день, месяц.

2.13 Требования к надежности:

Средняя наработка на отказ не менее 100000 часов.

Средний срок службы корректора не менее 12 лет.

Межповерочный интервал – 5 лет.

2.14 Требования к электробезопасности:

Корректор относится к III классу защиты по ГОСТ 12.2.007.0.

2.15 Корректор устойчив к радиочастотным электромагнитным полям с вертикальной/горизонтальной поляризацией с частотой 80 – 3000 МГц, напряженность 10В/м.

Корректор устойчив к полям промышленных радиопомех частотой 32 – 200 МГц с величиной напряженности поля 30 дБ (мкВ/м) и частотой 245 – 1000 МГц с величиной напряженности поля 37 дБ (мкВ/м).

3 Взрывозащита

3.1 Уровень взрывозащиты

Корректор выполнен во взрывозащищенном исполнении в соответствии с требованиями технического регламента Таможенного союза ТР ТС 012/2011 «О безопасности оборудования для работы во взрывозащищенных средах», ГОСТ 31610.0-2014 (IEC 60079-0:2011) «Взрывоопасные среды. Часть 0. Оборудование. Общие требования», ГОСТ 31610.11-2014 (IEC 60079-11:2011) «Взрывоопасные среды. Часть 11. Оборудование с видом взрывозащиты «искробезопасная электрическая цепь «i» и имеет маркировку взрывозащищенности 1Ex ib IIB T4 Gb.

Возможные взрывоопасные зоны применения корректора, категории взрывоопасных смесей газов и паров с воздухом – в соответствии с требованиями ГОСТ IEC 60079-10-1-2013 Взрывоопасные среды. Часть 10-1. Классификация зон. Взрывоопасные газовые среды», ГОСТ Р МЭК 60079-20-1-2011 «Взрывоопасные среды. Часть 20-1. Характеристики веществ для классификации газа и пара. Методы испытаний и данные».



Подключение оборудования во взрывоопасной зоне

Подключаемые к корректору источник питания и другие внешние электротехнические устройства должны иметь искробезопасные электрические цепи по ГОСТ 31610.11-2014 (IEC 60079-11:2011) и искробезопасные параметры (уровень искробезопасной электрической цепи и подгруппу электрооборудования), соответствующие условиям применения корректора во взрывоопасной зоне.

3.2 Обеспечение взрывозащищенности

Взрывозащищенный корректор выполнен с видом взрывозащиты «искробезопасная электрическая цепь» уровня «ib» по ГОСТ 31610.11-2014 (IEC 60079-11:2011) обеспечиваемый:

- подключением к сертифицированным искробезопасным цепям уровня «ib» или «ia» группы IIB или IIC;
- ограничением тока короткого замыкания батареи до безопасных значений токоограничительными резисторами;
- ограничением напряжения до безопасных значений дублированными стабилитронами;
- защитой от перемены полярности батареи дублированными диодом и стабилитронами;
- соответствующими величинами путей утечки и зазоров между элементами;
- использованием токоограничительных резисторов, защитных стабилитронов и диодов, которые обеспечивают взрывозащиту, имеющими нагрузочную способность не более чем на $\frac{2}{3}$ от из номинальных токов, напряжений и мощностей как в номинальном, так и в аварийном режимах;
- маркировкой и пломбировкой задней крышки корректора и зажимов входных отделений.

Корректор устанавливается во взрывоопасной зоне.

Маркировка взрывозащищенности 1ExibIIBT4.

Подключение к корректору ТК220 внешних устройств, в случае если корректор расположен во взрывоопасной зоне, допускается только в случаях:

- подключаемые устройства имеют соответствующий сертификат на искробезопасные цепи;
- при использовании сертифицированных барьеров искрозащиты.

Корпус корректора выполнен из пластика с поверхностным сопротивлением не выше 10^8 Ом.

Питание корректора осуществляется:

- от внутреннего литиевого элемента питания $U = 3,6$ В. Ток короткого замыкания элемента питания ограничен встроенным токоограничительным резистором;
- от внешнего источника питания $U = 6...10$ В.

Ex**Внутренний источник питания**

Для питания корректора от встроенного источника питания допускается применение только указанных ниже батарей:

Наименование батареи	Производитель
LS 33600	SAFT
SB-D02	VITZROCELL
XL-205F	XenoEnergy
ER34615	WUHAN SUNMOON BATTERY CO., LTD

Взрывозащищённость обеспечивается искробезопасными электрическими цепями. Искробезопасные цепи электрически соединены между собой.

Цепи DA1, DA2, +Uext, GND, R+/RxD, R-/DTR, W-,W+ предназначены для подключения только сертифицированного искробезопасного оборудования.

При подключении внешних устройств к входным и выходным разъёмам корректора TK220 должны соблюдаться следующие условия (условные обозначения параметров в соответствии с ГОСТ 31610.11-2014 (IEC 60079-11:2011)):

Цепи	Максимальные значения
Цепи датчика импульсов DE1,DE2	$U_o = 6,8 \text{ В}$
	$I_o = 0,031 \text{ мА}$
	$P_o = 0,052 \text{ мВт}$
	$C_o = 2 \text{ мкФ}$
	$L_o = 5,4 \text{ мГн}$
+Uext, GND,	$U_i \leq 10 \text{ В}$
	$I_i \leq 88 \text{ мА}$
	$C_i \leq 5,64 \text{ мкФ}$
	$L_i \leq 15 \text{ мкГн}$
T-/TxD, T+/DSR	$U_o \leq 10 \text{ В}$
	$I_o \leq 27 \text{ мА}$
	$C_o \leq 2 \text{ мкФ}$
	$L_o \leq 5,4 \text{ мГн}$

Цепи	Максимальные значения
Сигнальные цепи управления DA1,DA2:	$U_i = 6,6 \text{ В}$
	$I_i = 100 \text{ мА}$
	$P_i = 500 \text{ мВт}$
	$C_i = 20 \text{ пФ}$
	$L_i = 15 \text{ мкГн}$
W-,W+	$U_i \leq 10 \text{ В}$
	$I_i \leq 88 \text{ мА}$
	$P_i \leq 0,15 \text{ Вт}$
	$C_i \leq 0,55 \text{ мкФ}$
	$L_i \leq 15 \text{ мкГн}$
R+/RxD, R-/DTR	$U_i \leq 10 \text{ В}$
	$I_i \leq 30 \text{ мА}$
	$C_i \leq 10 \text{ пФ}$
	$L_i \leq 15 \text{ мкГн}$

4 Маркировка и пломбирование

4.1 Маркировка и способ ее нанесения должны соответствовать конструкторской документации и иметь следующее содержание:

- условное обозначение корректора;
- товарный знак или наименование предприятия-изготовителя;
- маркировка взрывозащиты 1Ex ib IIB T4 Gb;
- температура окружающей среды при эксплуатации;
- параметры искробезопасных цепей;
- степень защиты оболочки IP65;
- знаки соответствия ТР ТС
- порядковый номер изделия по системе нумерации предприятия – изготовителя;
- дата изготовления.

4.2 Маркировка транспортной тары соответствует ГОСТ 14192 и чертежам предприятия-изготовителя.

4.3 Корректор пломбируются на предприятии-изготовителе таким образом, что исключена возможность его вскрытия без нарушения пломб (рисунок 13).

5 Состав изделия

Состав изделия и комплект поставки должен соответствовать указанному в таблице

Наименование	Обозначение	Кол.
Корректор объема газа TK220		1
Руководство по эксплуатации	УРГП.407229.006 РЭ	1
Паспорт	УРГП.407229.006 ПС	1
Комплект монтажных частей (КМЧ)	По согласованию с заказчиком	

Корректор поставляется с запрограммированными параметрами. Параметры указаны в паспорте на корректор.



Внимание!

В случае установки корректора во взрывоопасной зоне блоки питания с барьером искрозащиты должны устанавливаться вне взрывоопасной зоны.

6 Устройство и функциональные возможности

6.1 Краткое описание

Корректор объема газа TK220 используется для приведения объема газа (V), прошедшего через счетчик газа при рабочих условиях, к стандартным условиям (V_c). Температура газа (T) измеряется, давление (P) считается постоянным и при расчетах используется фиксированное значение. Коэффициент сжимаемости (K) газа является константой. Стандартный объем газа (V_c), т.е. приведенный к стандартным условиям, вычисляется по формуле:

$$V_c = V \cdot C ,$$

где:

V (m^3) – рабочий объем газа, т.е. объем подсчитанный первичным преобразователем, например - механическим счетчиком;

C – коэффициент коррекции, вычисляется по формуле:

$$C = \frac{1}{K \cdot n} \cdot \frac{P \cdot n}{P \cdot c} \cdot \frac{T \cdot c}{T} ,$$

где:

$P \cdot n$ – подстановочное значение давления газа (\Rightarrow 9.1);

$T \cdot c$ – стандартное значение температуры газа (\Rightarrow 9.4);

$K \cdot n$ – подстановочное значение коэффициента сжимаемости газа (\Rightarrow 9.1);

$P \cdot c$ – стандартное значение давления газа (\Rightarrow 9.4);

T – температура газа (\Rightarrow 9.1).

Питание корректора осуществляет один литиевый элемент питания, обеспечивающий, при номинальном режиме работы (\Rightarrow 2.6), срок службы не менее 5 лет. Замена элемента питания выполняется без потери данных и нарушения пломбы поверителя. Для внешнего питания корректора может быть использован источник постоянного тока напряжением 6-10 Вольт и допустимым током 50 мА. Рекомендуется использовать барьеры искрозащиты по питанию и каналу интерфейса.

Интерфейс оператора состоит из алфавитно-цифрового дисплея (1 x 12, с дополнительными информационными сегментами) и двухкнопочной клавиатуры, размещенных на лицевой панели корректора. Основным методом изменения параметров прибора является доступ через интерфейс, однако возможно изменение отдельных значений вводом с клавиатуры.

Счетно-импульсный вход DE1, предназначен для подключения корректора к первичному преобразователю расхода газа (счетчику). Максимальная частота входных импульсов – 2 Гц. Коэффициент передачи импульсов (CP.I...) выбирается из ряда – 100, 10, 1, 0.1, 0.01. Статусный вход DE2 установлен в сигнальный режим, т.е. при возникновении короткого замыкания или разрыва цепи, в зависимости от настроек, на данном входе происходит генерация соответствующего события, которое может быть ретранслировано на выходы корректора и/или записано в архив. Оба входа пломбируются.

Два транзисторных сигнально-импульсных выходы DA1, DA2 независимо настраиваются как выходы сигналов тревоги/предупреждения или импульсные выходы, где количество импульсов пропорционально одному из используемых в корректоре счетчиков.

Для подключения выходов к внешним приборам при заказе необходимо указать установку дополнительного кабельного ввода.

Выходы управления W+, W- (расположены на разъеме проводного последовательного интерфейса) представляют собой транзисторный ключ типа «открытый коллектор» и используется для управления внешними устройствами, подключаемыми к корректору.

В качестве первичного преобразователя температуры газа используется преобразователь температуры 500П (Pt500).

Преобразователь температуры относится к простому оборудованию и соответствует требованиям ГОСТ 30852.0-2002 (МЭК 60079-0:1998), ГОСТ 30852.10-2002 (МЭК 60079-11:1999).

Корректор поддерживает два интерфейса для доступа к данным - оптический и интерфейс постоянного подключения. Функционально оба интерфейса равнозначны и используют протокол соответствующий ГОСТ IEC 61107-2011. Интерфейсы не могут функционировать одновременно. При подключении оптического интерфейса интерфейс постоянного подключения блокируется.

Подключение к оптическому интерфейсу производится на лицевой панели корректора с помощью кабеля-адаптера КА/О или КА/О USB.

Разъем интерфейса **постоянного подключения** расположен на боковой стенке прибора. Данный разъем также используется для подключения внешнего источника питания.

Встроенный архив вмещает более 2300 записей показаний счетчиков на момент архивирования, средние значения давления ($P.nA$), температуры ($T.nA$), коэффициента коррекции ($C.nA$) за период архивации и статусную информацию. Данные в архив помещаются по завершении интервала архивирования (час, сутки, месяц) или по возникновению нештатной ситуации в работе корректора.

Корректор обеспечивает следующие функции мониторинга: наблюдение за сигнальным входом, контроль диапазона температуры, формирование реакции на события (например: запись в архив, установка или сброс сигнала на выходе, вывод символа на дисплей).

Корпус корректора позволяет устанавливать его на счетчик газа и на стену без нарушения пломб. Варианты установки корректора на различные типы счетчиков и габаритные размеры приведены в приложении А настоящего "Руководства по эксплуатации".

7 Программное обеспечение

Программное обеспечение корректора является встроенным. Программное обеспечение проводит самодиагностические проверки, во время работы осуществляет сбор и обработку поступающих данных, а также циклическую проверку целостности конфигурационных данных.


Программное обеспечение корректора обрабатывает сигналы, выполняет математическую обработку результатов измерений, обеспечивает взаимодействие с периферийными устройствами, хранение в энергонезависимой памяти результатов измерений и их вывод на устройства индикации.

В соответствии с ГОСТ 8.654-2015 программное обеспечение разделено на методически значимую и незначимую части.

Идентификационные данные метрологически значимой части встроенного программного обеспечения корректора приведены в описании типа корректора и паспорте.

Программное обеспечение корректора защищено многоуровневой системой защиты, которая предоставляет доступ только уполномоченным пользователям и одновременно определяет, какие из данных пользователь может вводить или изменять (см. п. 8.4). Уровни доступа пользователей задают доступ к изменению данных по паролю через пользовательские интерфейсы.

Защита программного обеспечения расходомеров от преднамеренных и непреднамеренных изменений соответствует уровню «высокий» по Р 50.2.077-2014.

Для определения номера версии программного обеспечения с помощью клавиш на лицевой панели перейдите в меню «Установки», длительным нажатием клавиши  войдите в меню и короткими нажатиями перейдите к пунктам (п. 9.4):

Версия встроенного ПО - «ВЕРС»

Контрольная сумма встроенного ПО - «CRC».

Значения параметров должны совпадать с данными, указанными в паспорте и описании типа.

8 Устройство корректора

8.1 Передняя панель

На передней (лицевой) панели корректора расположены: дисплей, двухкнопочная клавиатура и оптический интерфейс. Внешний вид панели представлен на рисунке 1.

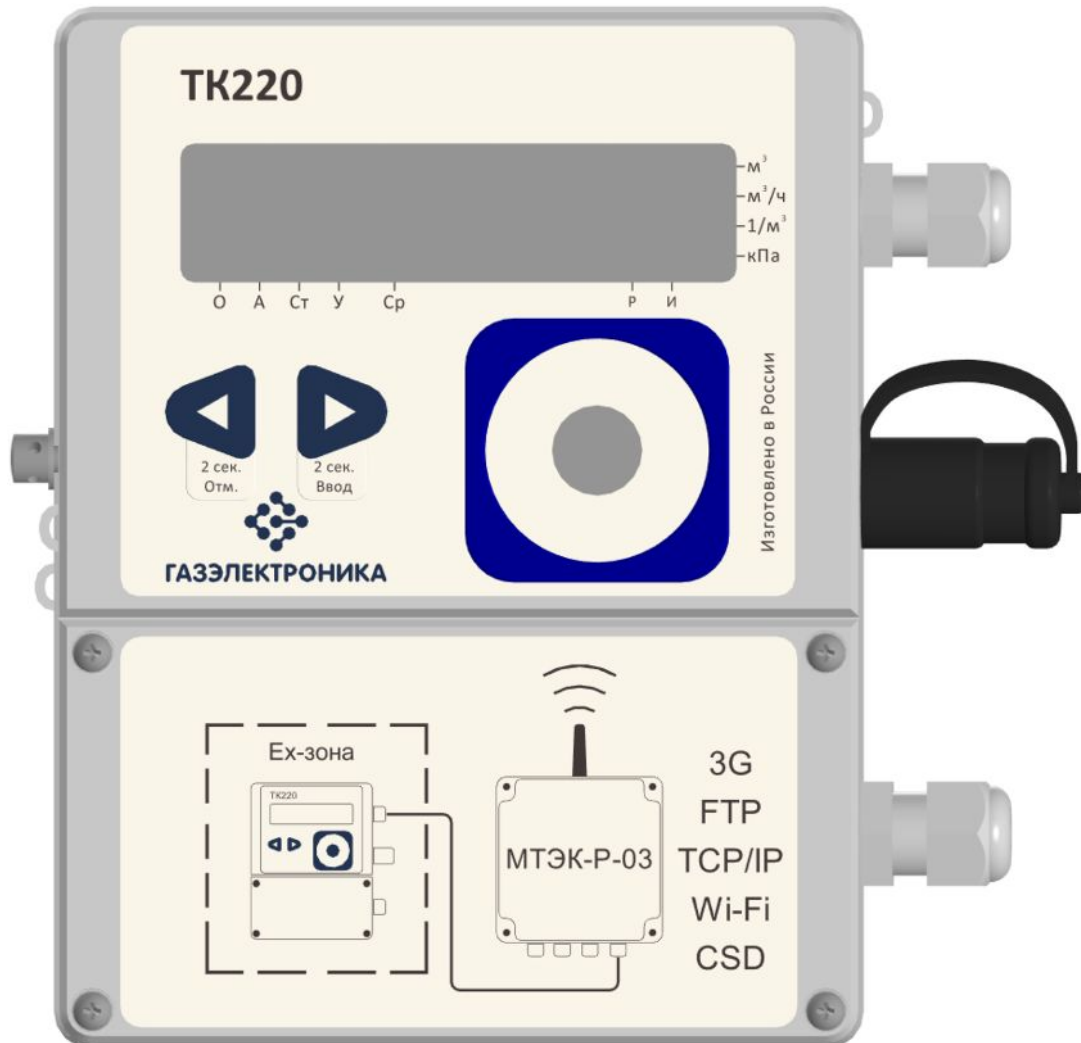


Рисунок 1

На рисунке 2 схематично представлен внешний вид дисплея и условных обозначений на клавиатуре.

—	△			PROG			ALARM		WARN	BATT	▶	-м ³	
В	Р	Е	М	1	1	0	5	2	0	2	2	▶	-м ³ /ч
												▶	-1/м ³
▼	▼	▼	▼	▼						▼	▼	▶	-кПа
О	А	Ст	У	Ср						Р	И		

Рисунок 2

Верхняя строка дисплея отображает следующие метки:



Метка	Описание
—	Метка указывает на то, что отображаемое значение является средним за соответствующий период времени.
△	Данная метка отображается в момент измерения температуры газа и вычисления стандартного объема
PROG	Метка мигает, если открыт замок поверителя и погашена, если замок закрыт
ALARM (тревога)	<ul style="list-style-type: none"> – мигает, когда в мгновенном статусе присутствует сообщение "ТРЕВОГА" (т.е. состояние "ТРЕВОГА" активно в данный момент) – горит постоянно, если сообщение "ТРЕВОГА" удалено из мгновенного статуса и осталось в регистре статуса – погашена если ни в мгновенном статусе, ни в регистре статуса не присутствует сообщение "ТРЕВОГА"
WARN (предупреждение)	<ul style="list-style-type: none"> – мигает, когда в мгновенном статусе присутствует сообщение "ПРЕДУПРЕЖДЕНИЕ" (т.е. состояние "ПРЕДУПРЕЖДЕНИЕ" активно в данный момент) – горит постоянно, если сообщение "ПРЕДУПРЕЖДЕНИЕ" удалено из мгновенного статуса и осталось в регистре статуса – погашена если ни в мгновенном статусе, ни в регистре статуса не присутствует сообщение "ПРЕДУПРЕЖДЕНИЕ"
BATT	Метка мигает, если напряжение питания ниже уровня предупреждения или остаточный срок службы батарей ниже допустимого.

В крайних левых четырех сегментах средней строки дисплея отображается условное обозначение параметра, действительное значение которого показывается в оставшихся восьми сегментах той же строки.

В двух крайних правых сегментах той же строки дисплея могут отображаться единицы измерения представленной величины. В тех случаях, когда это невозможно, метка в крайней правой позиции дисплея указывает на соответствующую единицу измерения, нанесенную на лицевую панель корректора.

В нижней строке дисплея отображается только набор указателей, назначение каждого из которых поясняется условными обозначениями на лицевой панели корректора.

Условные обозначения	Описание
О	Активно основное меню – Меню "Оператора"
А	Активен список архивных значений
Ст	Активен список регистров статуса
У	Активен список системных настроек (установки)
Ср	Активен список сервиса
Р	Значение может быть отредактировано без открытия замка поверителя.
И	Активен интерфейс передачи данных

Для вывода на дисплей необходимого значения и перемещения по пунктам меню используются две клавиши клавиатуры. Перемещение по списку значений от первого к последнему и от последнего сразу к первому происходит по однократному нажатию клавиши . Перемещение по списку значений от последнего к первому или от первого сразу к последнему происходит по однократному нажатию клавиши .

Для входа в режим редактирования, записи измененного значения, выполнения функции, перехода к подменю следует нажать и удерживать 2 секунды клавишу **▶**. Продолжительное нажатие клавиши **◀** (более 2 секунд) используется для выхода из подменю, а также выхода из режима редактирования параметров без сохранения измененного значения.

Для изменения значения необходимо перейти в режим ввода. Для этого нужно нажать и удерживать клавишу **▶**, пока не начнет мигать крайний левый символ значения. Кратковременными нажатиями устанавливается требуемое значение. Далее нужно нажать и удерживать клавишу, пока не начнет мигать следующий символ значения. Процедура повторяется для всех разрядов значения. Продолжительное нажатие на клавишу **▶** в крайней правой позиции приводит к фиксации введенного значения и выходу из режима ввода.

8.2 Структура меню

Структура меню корректора приведена на рисунке 3.

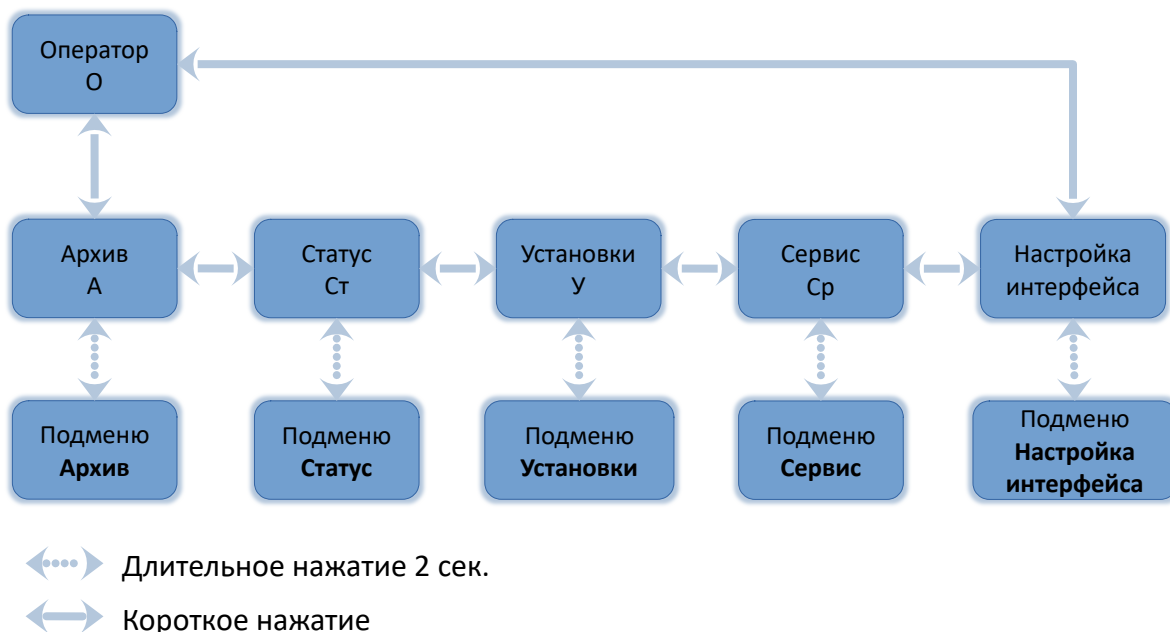


Рисунок 3

Меню "Оператор" отображается на дисплее и имеет структуру, приведенную на рисунке 4.

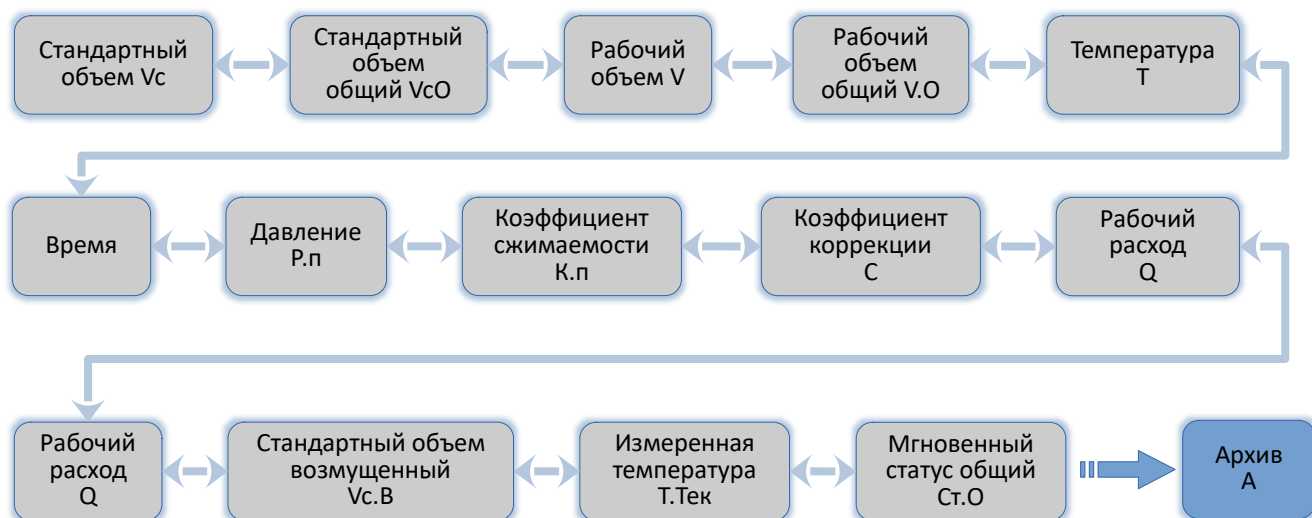


Рисунок 4

Пункты меню "Арх", "Стр.О", "Уст", "Серв" и «НАСТ» являются точками входа в соответствующее подменю. Для входа в подменю нужно в меню "Оператор" выбрать необходимый пункт входа и удерживать

живать клавишу **▶** до тех пор, пока на дисплее не отобразится первая позиция подменю. Выход из подменю возможен с помощью клавиши **◀**.

Структура вышеуказанных подменю приведена на рисунках 5, 12, 7, 8, 9.

Подменю «Архив» (рисунок 5)

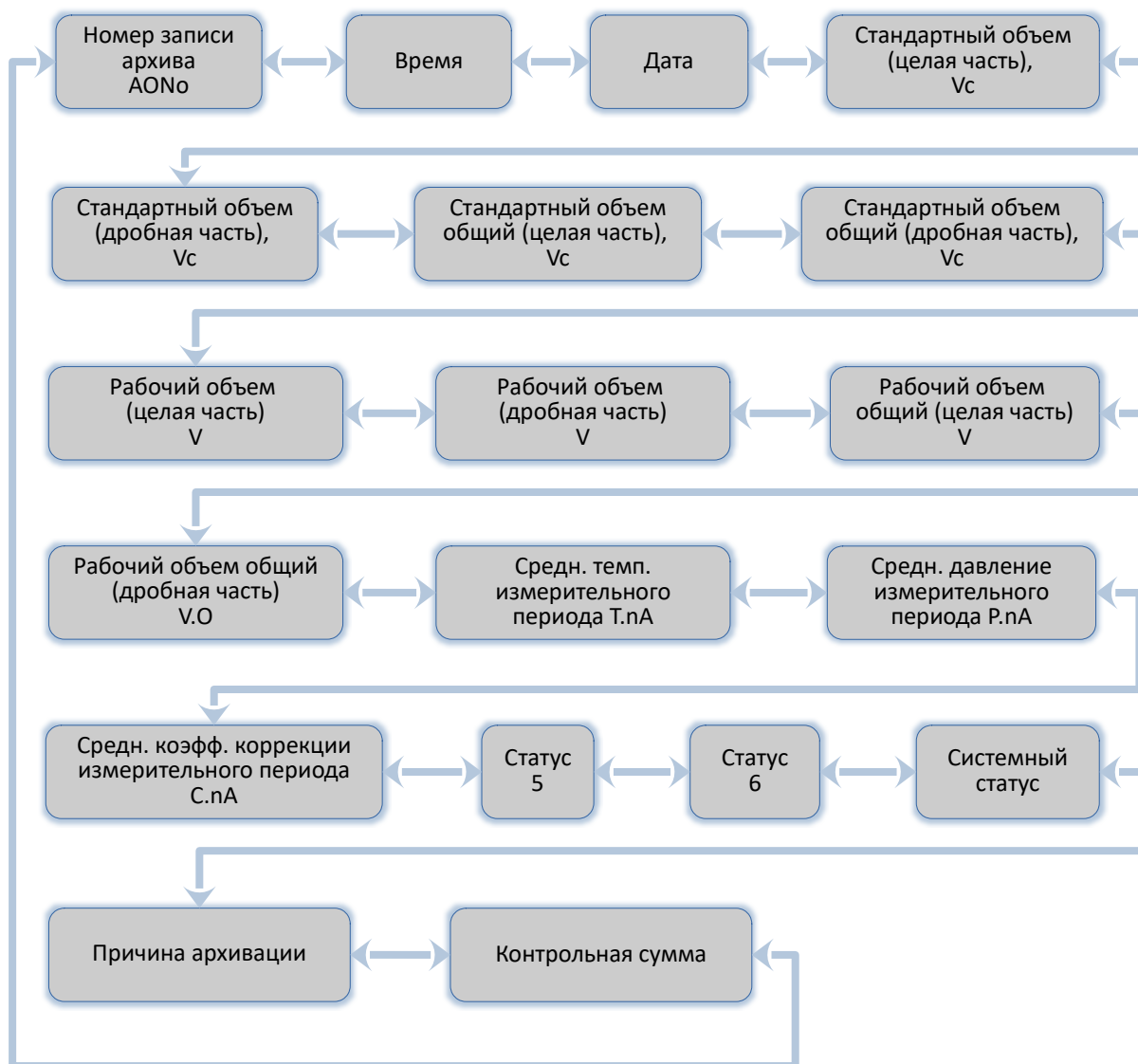


Рисунок 5

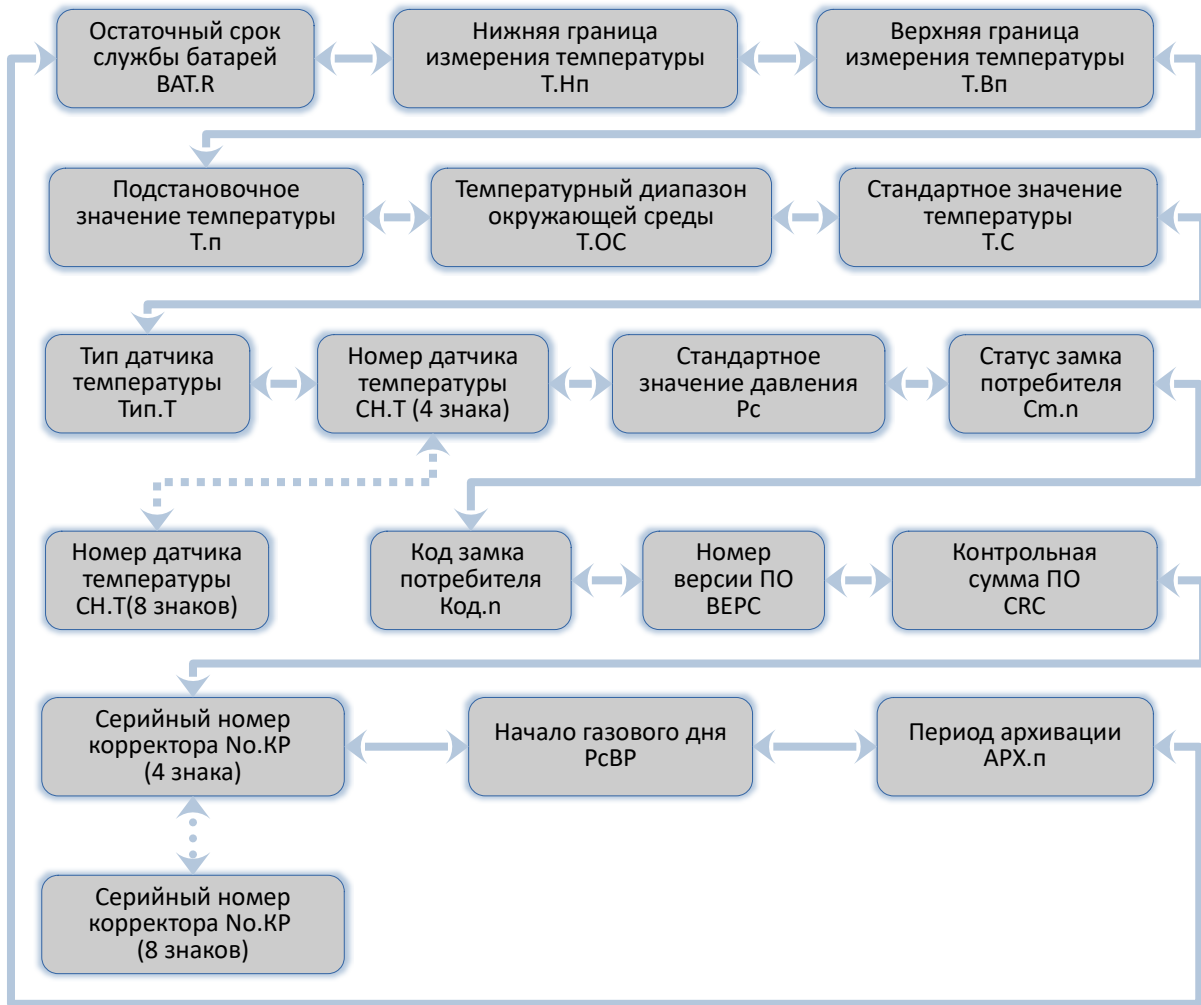
Первой после входа в подменю «Архив» отображается последняя по времени запись. Кратковременное нажатие клавиш позволяет перемещаться вперед-назад по записям архива, длительное нажатие – выход из подменю «Архив».

Подменю «Статус» (рисунок 6)



Рисунок 6

Подменю «Установки» (рисунок 7)



⏏ Длительное нажатие 2 сек.

↔ Короткое нажатие

Рисунок 7

Подменю «Сервис» (рисунок 8)

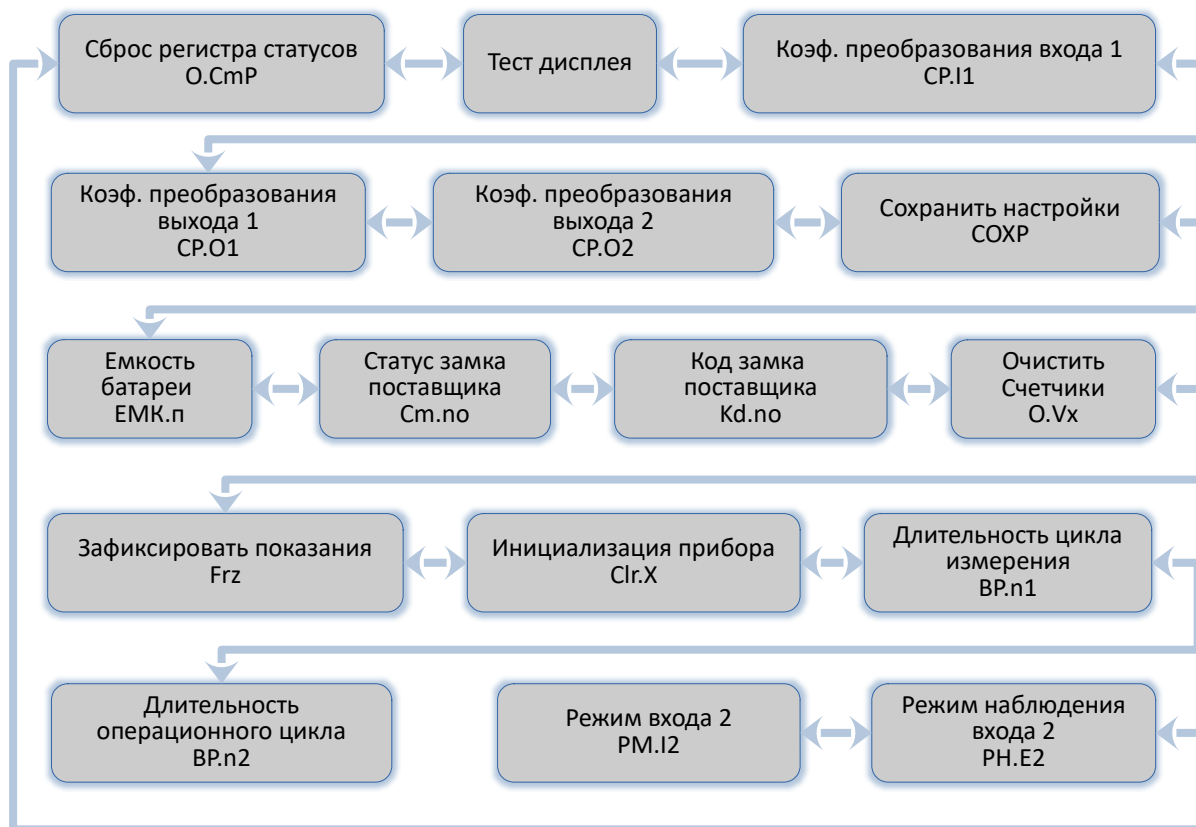


Рисунок 8

Подменю «Настройка интерфейса» (рисунок 9)

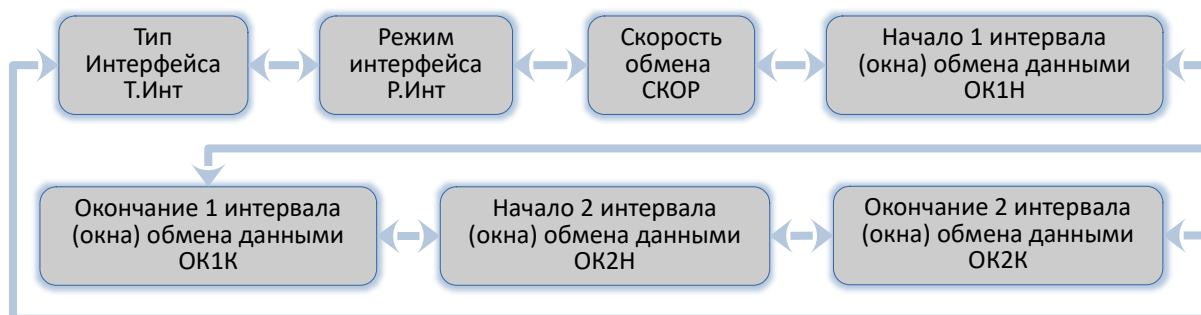


Рисунок 9

8.3 Ошибки ввода

При некорректном вводе значений с клавиатуры, на дисплее отображаются символы: "---- X ---", где X – код ошибки, значения которого описаны в следующей таблице.

Код	Описание
1	Архив пуст, нет значений для отображения
2	Архивное значение не может быть отображено, возможно производится считывание данных через интерфейс
4	Параметр не может быть изменен (константа)
5	Нет прав для изменения значения. Для изменения значения должен быть открыт соответствующий замок
7	Неправильная комбинация. Введенная кодовая комбинация не верна и, к примеру, соответствующий замок (⇒ 8.4) не был открыт

8.4 Права (уровни) доступа

Предопределены три уровня прав доступа к данным. Каждый уровень имеет свой замок и соответствующий код.

Порядок приоритета замков (уровней) следующий (от высшего к низшему):

Замок поверителя – Замок поставщика – Замок потребителя.

Право доступа применяется как при работе через клавиатуру, так и через интерфейс. При закрытом замке все попытки ввести значение приведут к появлению сообщения об ошибке (например, сообщение "-7-" отобразится на дисплее корректора). Также считывание значений через интерфейс возможно, если хотя бы один замок открыт.

Значение может быть изменено стороной с большим приоритетом. Например, если назначено, что значение может быть изменено Потребителем, то это значит, что оно также может быть изменено Поставщиком и Поверителем (замок поверителя). Помимо самого значения сторона с большим приоритетом может изменить права доступа к нему.

Замок Поверителя

Замок поверителя используется для защиты параметров, подлежащих официальной калибровке. К ним относятся все параметры, влияющие на вычисление объёма газа.

Замок поверителя реализован в виде кнопки, расположенной внутри корпуса TK220 и защищенной винтом с навесной пломбой.

Параметры, защищённые замком поверителя, помечены символом «С» в списке параметров.

Замок поверителя открывается нажатием кнопки замка (метка «PROG» мигает на дисплее) и закрывается повторным нажатием кнопки или через интерфейс (метка «PROG» исчезает)

Замки Поставщика и Потребителя

Замки Поставщика и Потребителя используются для защиты параметров, которые не подлежат официальной калибровке, но и не должны быть изменены без соответствующих прав доступа. Параметры, которые защищены замком Поставщика помечены символом «S», а замком Потребителя - символом «K» в списке параметров. Все значения, которые помечены символом «-», не могут быть изменены, т.к. они представляют собой измеренные значения или константы.

Замок может быть открыт введением соответствующего кода (комбинации) с клавиатуры корректора или через интерфейс.

Изначально замок Потребителя и Поставщика поставляются открытыми.

8.5 Изменение значений данных

Все значения условно разделены на несколько классов данных (аббревиатура "DC"). Значения, входящие в один класс данных, вводятся и изменяются одинаково. Для ввода и изменения значений необходимо, чтобы соответствующий (определённый для этого значения) замок был открыт.

9 Описание функций

Описание данных структурировано в форме таблицы. Каждый столбец в ней содержит взаимосвязанные значения. Здесь приведены сокращения, используемые в дальнейшем при описании структуры данных.

Сокращение в таблице	Описание
Наим	Краткое обозначение
Доступ	Доступ к записи параметров показывает, какой замок должен быть открыт для того, чтобы изменить значение: Пв - Замок поверителя; Пс - Замок поставщика; К = Замок потребителя.
Адрес	Адрес значения необходим для передачи данных через интерфейс.
DC	Класс данных. Принадлежность к классу данных определяет порядок ввода и изменения значений параметра.



Примечание

Если буква обозначения замка помещена в скобки, то изменение значения или активацию соответствующей функции можно выполнить посредством клавиатуры.

Все данные и параметры в TK220 разделены на следующие классы данных:

DC	Описание	Возможность редактирования
1	Тест дисплея	Изменения невозможны.
2	Функции	Возможна активация функции.
3	Константы	Изменения невозможны.
4	Измеренные значения	Значения обновляются после продолжительного нажатия клавиши.
5	Статус	Значения мгновенного статуса. Изменения невозможны.
7	Дискретные значения	Возможно изменение в пределах списка допустимых значений.
8	Постоянные значения	Изменения возможны только через интерфейс.
11	Комбинации	После активации режима редактирования с клавиатуры возможно посимвольное изменение из списка допустимых значений. Только символ, который может быть изменен в данный момент, виден, остальные символы замаскированы знаком «-».
12	Счётчики	Изменения возможны только через интерфейс.
15	Счётчик потребления	Изменения невозможны.
16	Начальные значения	Изменения невозможны.
17	Значения архива	Изменения невозможны.
19	Регистр статуса	Возможен сброс значений в ноль посредством активации соответствующей функции.

9.1 Меню "Оператор"

НАИМ.	Описание	Ед.изм.	Доступ	Адрес	DC
Vc	Стандартный объем	м ³	C	02:300	12
Vc.O	Стандартный объем, общий	м ³	-	02:302	15
V	Рабочий объем	м ³	C	04:300	12
V.O	Рабочий объем общий	м ³	-	04:302	15
T	Температура газа	°C	(-)	06:310_1	4
ВРЕМ	Дата и время	-	S	01:400	12
P.n	Подстановочное значение давления	кПа	(S)	07:311	8
K.n	Коэффициент сжимаемости газа, подст.	-	(S)	08:311	8
C	Коэффициент коррекции	-	-	05:310	4
Q	Рабочий расход газа	м ³ /ч	-	01:210	4
Vc.B	Стандартный объем, возмущенный	м ³	S	02:301	12
V.B	Рабочий объем, возмущенный	м ³	S	04:301	12
T.Tek	Измеренная температура	°C	-	05:210_1	4
Ст.О	Мгновенный статус, общий	-	-	01:100	5

Vc Стандартный объём

Стандартный объём вычисляется из измеренного рабочего объёма по формуле

$$V_c = V \cdot C,$$

где:

V – рабочий объём;

C – коэффициент коррекции.

Vc.O Стандартный объём, общий

Здесь отображается сумма счётчиков $V_c + V_c.B$.

Ввод значений в V_c и $V_c.B$, также изменяет и $V_c.O$. Ввод значений непосредственно в $V_c.O$ невозможен.

V Рабочий объём

В этом счётчике учитывается рабочий объём при работе корректора без сигналов тревоги (невозмущённый объём).

V.O Рабочий объём, общий

Здесь отображается сумма счётчиков $V + V.B$. Ввод значений в V и $V.B$ также изменяет и $V.O$. Ввод значений непосредственно в $V.O$ невозможен.

T Температура

Это значение температуры, которое используется для вычисления стандартного объёма (V_c или $V_c.B$). Если измеренная температура ($T.Tek$) лежит в пределах границ допустимого диапазона ($T_{min} < T.Tek < T_{max}$), то используется значение $T = T.Tek$.




Важно!

Если $T.Tek$ лежит за пределами установленного диапазона, используется подстановочное значение ($T.n$) (\Rightarrow 9.4): $T = T.n$. В этом случае производится подсчёт "возмущённого" объёма газа и в регистре состояния Ст.6 появляется сообщение «1».

Длительное нажатие клавиши в данном пункте меню приводит к немедленному измерению температуры газа.

ВРЕМ Дата и время

Дата и время отображаются отдельно. Сначала отображается время. Затем, при продолжительном нажатии клавиши , отображается дата.

Время обновляется с циклом 1 сек. Коррекция времени возможна только через интерфейс.

Р.п Подстановочное значение давления

Т.к. корректор не измеряет давление газа, при расчетах коэффициента коррекции (*C*) используется только подстановочное значение давления. Изменение значения возможно через интерфейс и клавиатуру.

К.п Подстановочное значение коэффициента сжимаемости газа

Т.к. корректор не вычисляет коэффициент сжимаемости газа, при расчетах коэффициента коррекции (*C*) используется только подстановочное значение коэффициента сжимаемости (*K.n*). Изменение значения возможно через интерфейс и клавиатуру.

С Коэффициент коррекции

Коэффициент коррекции вычисляется в соответствии со следующей формулой:

$$C = \frac{1}{K.n} \cdot \frac{P.n}{P.c} \cdot \frac{T.c}{T}$$

где:

T.c – стандартное значение температуры газа (\Rightarrow 9.4);

P.c – стандартное значение давления газа (\Rightarrow 9.4).

Q Рабочий расход газа

Рабочий расход является справочной величиной, так как корректор вычисляет текущее значение расхода как функцию периода измерительных импульсов

Vs.V Стандартный объем, возмущённый

В этом счётчике накапливается стандартный объём газа, если присутствует сигнал тревоги и присутствуют сообщения «1» и/или «2» в регистрах состояния.

В случае появления сообщения тревоги стандартный объём вычисляется с использованием подстановочного значения величины, которая явилась причиной сигнала тревоги.

V.V Рабочий объем, возмущённый

В этом счётчике учитывается рабочий объём газа, если присутствует сигнал тревоги и в регистрах состояния присутствуют сигналы «1» и/или «2».

T.Тек Измеренная температура

Если измеренная температура газа находится в пределах границ тревоги (от *T.min* до *T.max* (\Rightarrow 9.7)), то это значение используется для вычисления стандартного объема.

Ст.ОМгновенный статус, общий


Отображает мгновенное (активное) значение всех статусов корректора. Единновременно возможна индикация только 4-х значений статусов. Более подробное описание см. "Меню "Статус"" (\Rightarrow 9.3).

9.2 Меню "Архив"

НАИМ.	Описание	Ед.изм.	Доступ	Адрес	DC
AONo	Номер записи архива	-	-	03:A20	15
ВРЕМ.	Дата и время момента архивации	-	-	01:400	12
Vc	Стандартный объем	м ³	-	02:300	12
Vc.O	Стандартный объем, общий	м ³	-	02:302	15
V	Рабочий объем,	м ³	-	04:300	12
V.O	Рабочий объем, общий	м ³	-	04:302	15
T.nA	Среднее значение температуры за период архивации	°C	-	15:161	16
P.nA	Среднее значение давления за период архивации	кПа	-	19:161	16
C.nA	Среднее значение коэфф. коррекции за период архивации	-	-	25:161	16
Сm.5	Значение мгновенного статуса 5 на момент архивации	-	-	05:110	5
Сm.6	Значение мгновенного статуса 6 на момент архивации	-	-	06:110	5
Сm.C	Значение мгновенного системного статуса на момент архивации	-	-	02:100	5
APX.T	Код события – причины архивации	-	-	03:A22	4
CRC	Контрольная сумма	-	-	03:A21	4

**Примечание**

В таблице указаны значения адресов для параметров, являющихся источником данных архива, а не самих значений в архиве

Данное меню позволяет просмотреть все записи архива корректора в направлении от последней к самой ранней. Перемещение от записи к записи происходит по кратковременному нажатию на клавишу . При достижении самой ранней записи происходит переход к последней.

В пределах одной записи перемещение по полям архива выполняется автоматически, с задержкой 1 сек, в направлении от *AONo* → *CRC* → *AONo*.

Данные архива можно запросить (считать) с помощью ПК и программного обеспечения.

Емкость архива составляет 2500 записей. При заполнении архива самые старые записи стираются и перезаписываются новыми данными (по одной). В зависимости от настройки интервала архивирования каждая запись может формироваться 1 раз в час, 1 раз в сутки или 1 раз в месяц (см. п. 9.4). Так, например, при настройке 1 раз в час емкости архива достаточно для хранения данных (до перезаписи) в течении 104 дней.

Также, при появлении сообщений об ошибках и предупреждениях в архиве сохраняется запись на момент наступления события и на момент прекращения события.

Таким образом, при неизменном общем количестве записей (2500) время хранения архива из-за появления ошибок может значительно сократиться

9.3 Меню "Статус"

НАИМ.	Описание	Ед.изм.	Доступ	Адрес	ДС
СтР.С	Регистр статуса, системный	-	S	02:101	19
СтР.1	Регистр статуса 1	-	S	01:111	19
СтР.2	Регистр статуса 2	-	S	02:111	19
СтР.5	Регистр статуса 5	-	S	05:111	19
СтР.6	Регистр статуса 6	-	S	06:111	19

Корректор поддерживает 2 типа статусной информации: мгновенное состояние (*статус*) и регистр состояния (*регистр статуса*).

- Сообщения мгновенного состояния указывают на текущие состояния, такие как, например, присутствующие ошибки. При исчезновении ошибки соответствующее сообщение в мгновенном статусе исчезает. Удаление вручную件 невозможно. Тревоги, предупреждения и отчеты (т.е. сообщения в диапазоне от "1" до "16") отображаются в мгновенных статусах.
- В регистре состояния собираются все сообщения с момента принудительной очистки регистров статуса.

Здесь также можно посмотреть, что произошло, например, с момента последней проверки узла учета. Сообщения в этом списке можно очистить с помощью команды "О.СтР". В регистрах состояния отображаются только тревоги и предупреждения (т.е. сообщения в диапазоне от "1" до "8"). Отчеты в регистры состояния не заносятся, т.к. они отражают состояния, которые не являются проблематичными или даже могут быть запланированными (например: "Замок поверителя открыт" или "Передача данных").

Сообщения в регистре состояния системы (Ст.С или СтР.С)

Здесь могут отображаться следующие сообщения:

1 Новый старт (Тревога)

Устройство запущено без данных. Показания счетчика и архивы пусты, часы не были запущены.

3 Данные восстановлены (Предупреждение)

Устройство временно было без электропитания. Возможно, при замене, батарея питания была отключена до подключения новой. Данные были восстановлены из энергонезависимой памяти.

Восстановленные показания счетчика и значения часов возможно устарели:

- если перед пропаданием напряжения командой "Сохранение" было выполнено принудительное резервирование данных, показания счетчика и значения часов соответствуют состоянию на момент резервирования;
- если принудительного резервирования не производилось, показания счетчика и значения часов восстанавливаются с состоянием на конец последнего дня перед пропаданием напряжения.

4 Низкое напряжение питания (Предупреждение)

Напряжение питания слишком низкое для того, чтобы обеспечить нормальную работу корректора.

8 Внутренняя программная ошибка (Предупреждение)

В процессе работы корректора возникла ошибка исполнения программы. Следует обратиться к производителю.

9 Нижний предел остаточного срока службы батареи (Отчет)

Вычисленный остаточный срок службы батареи (BAT.L) (⇒9.4) ниже установленного предела. Предел можно изменить через интерфейс по адресу 2:4A1, при открытом замке Поставщика. Стандартная установка - 3 месяца.

Пока это сообщение отображается в *Ст.С*, на дисплее корректора мигает метка "ВАТТ".

11 Отсутствует корректировка часов реального времени (Отчет)

Эксплуатационная точность внутренних часов оптимизируется на заводе с помощью измерения частоты внутреннего кварцевого генератора и настройки соответствующего коэффициента. Сообщение об ошибке показывает, что эта операция не была выполнена.

13 Передача данных (Отчет)

Данные в текущий момент передаются через последовательный интерфейс. Пока это сообщение присутствует в *Ст.С*, на дисплее корректора отображается указатель на метку *Инт.*

15 Работа от внутренних элементов питания (Отчет)

Это сообщение отображается, если устройство питается от внутренней батареи, а не от внешнего источника питания.

Сообщение предназначено для уведомления, что срок службы батареи корректора без внешнего питания может быть существенно снижен частыми запросами.



Примечание

В *Ст.1*, *Ст.2*, *Ст.5*, *Ст.6* и *СтР.1*, *СтР.2*, *СтР.5*, *СтР.6* все сообщения качественно эквивалентны, например сообщение "1" всегда означает, что параметр находится вне установленных пределов. *Ст.6* показывает это, например, для температуры газа.

Ст.1 Статус 1

Сообщения:

4 Ошибка на выходе DA1 (Предупреждение)

Импульсы объема, которые должны пройти через выход, временно записываются в буфер импульсов. Буфер может вместить 65535 импульсов. Если объем, который должен быть выведен, долгое время превышает тот, который можно вывести в форме импульсов, буфер импульсов непрерывно заполняется, и в конечном итоге достигает своего максимального значения.

Поступающие последующие импульсы теряются. При этом буфер импульсов остается в своем максимальном состоянии. В этом случае сообщение "4" показывает, что импульсы потеряны.

Сообщение очищается, если число импульсов в буфере уменьшается ниже уровня 65000 импульсов.

Чтобы устранить причину этой проблемы, можно снизить величину коэффициента преобразования импульсов (*CP.O...*) выхода или увеличить выходную частоту (адрес 1:617) с помощью ПО WinPADS-EK200 или СОДЭК.

При изменении коэффициента преобразования импульсов выхода (*CP.O...*) (\Rightarrow 9.5) соответствующий выходной буфер очищается.

16 Активен 1 интервал доступа к данным (Отчет)

При работе с внешним автономным коммуникационным модулем для сокращения расхода энергии батарей модуля выход DA1, управляющий работой модуля, может быть настроен на активацию в заданный интервал времени.

Ст.2 Статус 2

Сообщения:

4 Ошибка на выходе DA2 (Предупреждение)

Буфер импульсов для Выхода DA2 переполнен (подробно: см. сообщение 4 для *Ст.1*)

8 Сигнал предупреждения на Входе DE2 (Предупреждение)

Вход DE2 можно настроить для наблюдения в качестве сигнального. При этом, сообщение "8" отображается, пока присутствует активный сигнал т.е. в зависимости от установленного режима на-

блюдения ($\Rightarrow 9.7$), контакты входа соединены через низкое («активный» режим наблюдения) или высокое («неактивный») сопротивление.

16 Активен 2 интервал доступа к данным (Отчет)

При работе с внешним автономным коммуникационным модулем для сокращения расхода энергии батарей модуля выход DA1, управляющий работой модуля, может быть настроен на активизацию в заданный интервал времени.

Ст.5 Статус 5

Сообщения:

1 Невозможно вычислить коэффициент коррекции (Тревога)

Коэффициент коррекции (C) ($\Rightarrow 9.1$) невозможно вычислить из-за того, что температура $T.Tek$ находится за пределами диапазона или недоступен коэффициент сжимаемости (K)

2 Выходной сигнал с датчика температуры вне пределов допустимых значений (Тревога)

Сигнал, измеренный на входе датчика температуры, выходит за пределы допустимого диапазона. Возможно, датчик неправильно подключен или неисправен. В этом случае для вычисления коэффициента коррекции объема газа используется подстановочное значение температуры $T.n$ ($\Rightarrow 9.4$), а для стандартного и рабочего объемов вычисляются возмущённые значения.

10 Канал температуры не настроен (Отчет)

Канал температуры TK220 настраивается на заводе для конкретного подключенного преобразователя температуры.

Сообщение об ошибке показывает, что эта операция не была выполнена.

Ст.6 Статус 6

Сообщения:

1 Нарушены границы тревоги для температуры (Тревога)

Измеренная температура газа ($T.Tek$) выходит за пределы установленных границ тревоги ($T.min$, $T.max$) ($\Rightarrow 9.7$).

Пока это сообщение присутствует в Ст.6, для коррекции объема используется подстановочное значение температуры ($T.n$), а для стандартного и рабочего объемов вычисляются возмущённые значения.

Границы тревоги можно изменить при открытом замке поверителя. Если $T.min = T.max$, то контроль границ тревоги не производится, и сообщение 1 в статусе 6 не генерируется, а учет объема газа происходит в счетчике невозмущенного объема ($\Rightarrow 9.1$).

9.4 Меню "Установки"

НАИМ.	Описание	Ед.изм.	Доступ	Адрес	DC
BAT.L	Остаточный срок службы элемента питания	месяц	-	02:404	15
T.Hn	Нижняя граница измерения температуры	°C	C	05:224_1	8
T.Vn	Верхняя граница измерения температуры	°C	C	05:225_1	8
T.n	Подстановочное значение температуры	°C	S	06:311_1	8
T.Oc	Диапазон температур окружающей среды	°C	C	03:424	8
T.c	Стандартное значение температуры газа	K	C	06:312	8
Tun.T	Тип датчика температуры	-	C	05:223	8
CH.T	Серийный номер датчика температуры	-	C	05:222	8
P.c	Стандартное значение давления газа	кПа	C	07:312	8
Sm.n	Статус замка потребителя	-	(K)	04:170	6
Kd.n	Код замка потребителя	-	(K)	04:171	11
BEPC	Версия ПО корректора	-	-	02:190	3
CRC	Контрольная сумма ПО	-	(-)	02:191	4
No.KP	Серийный номер корректора	-	C	01:180	8
Pc.BP	Начало газового дня	час	S	02:141	8
APX.n	Период архивации	час, день, месяц	C	04:150	8

BAT.R Остаточный срок службы элемента питания

Вычисление остаточного срока службы элемента питания производится в зависимости от режима работы корректора.

Если *BAT.L* меньше 3 месяцев, в системном статусе отображается сообщение "9", и на дисплее корректора мигает метка "BATT". Пересчет остаточного срока службы производится автоматически после ввода новой емкости элемента питания (*EMK.n*) (\Rightarrow 9.5).

T.Hn Нижняя граница измерения температуры**T.Vn Верхняя граница измерения температуры**

Эти значения отображают диапазон измерения датчика температуры. Они не влияют на измерения.

T.n Подстановочное значение температуры

Если измеренная температура (*T.Tek*) (\Rightarrow 9.1) находится за пределами допустимого диапазона ($T_{min} < T.Tek < T_{max}$) (\Rightarrow 9.7), *T.n* используется в качестве температуры (*T*) для вычисления стандартного объема: $T = T.n$.

T.Oc Диапазон температур окружающей среды

Температура окружающей среды для корректора в рабочих условиях: -30°C ... +60 °C.

T.c Стандартное значение температуры газа

Стандартная температура используется для вычисления коэффициента коррекции (*C*) (\Rightarrow 9.1) и, следовательно, стандартного объема.

Tun.T Тип датчика температуры

Тип датчика температуры, поставляемого с корректором.


CH.T Серийный номер датчика температуры

Серийный номер датчика температуры, поставляемого с корректором.

P.c Стандартное значение давления газа

Стандартное давление используется для вычисления коэффициента коррекции (C) (\Rightarrow 9.1) и, следовательно, стандартного объема.




Ст.n Статус замка потребителя

Сигнализирует о статусе замка потребителя (закрыт/открыт). "0" соответствует состоянию "закрыт", а "1" – "открыт". Если замок открыт, то данная позиция меню позволяет закрыть замок продолжительным нажатием на клавишу .

Kd.n Код замка потребителя

Данная позиция меню выполняет две функции: открыть замок потребителя, если он закрыт (см. выше) и ввести новую комбинацию, если замок открыт.


Код замка представляет собой 8-ми символную буквенно-цифровую комбинацию.

Для ввода кода нажмите и удерживайте клавишу , пока не начнет мигать крайний левый символ кода. Кратковременными нажатиями установите требуемое значение. Затем нажмите и удерживайте клавишу , пока не начнет мигать следующий символ. Повторите процедуру для всех разрядов кода. Продолжительное нажатие клавиши  в крайней правой позиции приводит к фиксации введенного значения и выходу из режима ввода. Если введенная комбинация верна, то на дисплее отобразится "OK", иначе на дисплее отобразится код ошибки (\Rightarrow 8.3).

ВЕРС Версия ПО корректора

Версия программного обеспечения корректора.

CRC Контрольная сумма ПО

Контрольная сумма программного обеспечения корректора позволяет однозначно идентифицировать соответствие заявленной версии ПО корректора. Для пересчета контрольной суммы нажмите и удерживайте клавишу  в данной позиции меню, пока на экране не появится надпись "BUSY" ("Занят"). Затем на дисплее будет отображен результат расчета контрольной суммы.

Но.КР Серийный номер корректора

Серийный номер корректора задается заводом изготовителем и должен соответствовать серийному номеру на лицевой панели прибора.

Pc.BP Начало газового дня

Данный параметр определяет час в пределах суток, на границе которого будут формироваться значения, имеющие привязку ко дню и месяцу.

АРХ.n Период архивации

Отображает установленный период архивации данных:

1h – 1 час;

1D – 1 день;

1M – 1 месяц.

Стандартная настройка – 1 час.

Период архивации можно изменить при открытом калибровочном замке изменив маску записи событий по адресу 3:A60

0x8002 – интервал архивирования – 1 час;

0x8003 – интервал архивирования – 1 день;

0x8004 – интервал архивирования – 1 месяц.

9.5 Меню "Сервис"

НАИМ.	Описание	Ед.изм.	Доступ	Адрес	DC
О.СмР	Сброс регистров статуса	-	(S)	04:130	2
-	Тест дисплея	-	-	01:1F7	1
CP.I1	Коэффициент преобразования импульсов для входа 1	1/м ³	(C)	01:253	8
CP.O1	Коэффициент преобразования импульсов для выхода 1	1/м ³	SS	01:611	8
CP.O2	Коэффициент преобразования импульсов для выхода 2	1/м ³	S	02:611	8
COXP.	Сохранить все данные	-	(S)	01:131	2
EMK.n	Емкость элемента питания	Ач	(S)	01:1F3	8
Сm.no	Статус замка поставщика	-	(S)	03:170	6
Kd.no	Код замка поставщика	-	(S)	03:171	11
O.Vx	Очистка показаний счетчиков	-	(C)	02:130	2
Frz.	Зафиксировать значения	-	(S)	01:1FE	2
ClrX	Инициализация прибора	-	(C)	01:130	2
BP.n1	Длительность цикла измерения	сек	C	01:1F0	8
BP.n2	Длительность операционного цикла	сек	S	01:1F1	8
PM.I2	Режим входа 2	-	S	02:207	7
PH.E2	Режим наблюдения входа 2	-	S	11:157	7

О.СмР Сброс регистров статуса

Позволяет очистить все содержимое регистров статуса (\Rightarrow 9.3), т.е. все *СmP...* Однако, если все еще присутствуют состояния тревоги и предупреждения, они снова записываются в регистры статуса.

- Тест экрана

Экран мигает для проверки всех сегментов.

CP.I1 Коэффициент преобразования импульсов для входа DE1

Значение (параметр подключенного счетчика газа) для преобразования импульсов, полученных на входе DE1 в объем газа. *CP.I1* показывает количество импульсов, соответствующих объему 1 м³.

$$V = \frac{i}{CP.I1} ,$$

где:

i - число выходных импульсов счетчика;

V – рабочий объем газа, прошедший через счетчик.

CP.O1 Коэффициент преобразования импульсов для выходов DA1 и DA2**CP.O2**

Для выхода, который настроен как импульсный выход для объема (\Rightarrow 9.7), объем, вычисленный корректором, преобразуется при помощи *CP.O...* в количество импульсов, которые будут сформированы на соответствующем выходе. Преобразование осуществляется по формуле:

$$i = V \cdot CP.O \dots ,$$

где:

i - число выходных импульсов;

V - объем, который нужно выдать в виде импульсов.

Поэтому $CP.O$ означает, сколько импульсов нужно генерировать на $1 м^3$.

Данная установка не используется, если выход настроен на режим выдачи сигнала статуса.

При изменении значения $CP.O...$, соответствующий выходной буфер очищается.

СОХР. Сохранить все данные

Следует выполнять эту функцию перед каждой заменой батареек (\Rightarrow 12), чтобы сохранить показания счетчика, дату и время в энергонезависимой памяти.

ЕМК.n Емкость элемента питания

Здесь отображается первоначальная емкость, а не остаточная емкость элемента питания.

После замены элемента питания здесь необходимо ввести емкость элемента питания для пересчета остаточного срока службы.


Стандартная ёмкость элемента питания применяемого в корректоре составляет 16,5 Ач. Реальное значение ёмкости элемента питания будет зависеть от условий работы, таких как температура внешней среды и потребления тока устройством.



Внимание!

При активации оптического интерфейса увеличивается энергопотребление корректора. Не оставляйте КА/О-USB подключенным к корректору на длительное время – это приводит к ускоренному разряду элемента питания, даже если не осуществляется обмен данными.

Ст.no Статус замка поставщика

Сигнализирует о статусе замка поставщика (закрыт/открыт). "0" соответствует состоянию "закрыт", а "1" – "открыт". Если замок открыт, то данная позиция меню позволяет закрыть замок: продолжительное нажатие на клавишу .

Kd.no Код замка поставщика

Аналогично статусу $Ст.n$ и коду $Kd.n$ замка потребителя (\Rightarrow 9.4).

Код замка поставщика, установленный на заводе, **22221111**.

О.Vx Очистка показаний счетчиков

Все показания счетчика и архивы очищаются.

Frz Зафиксировать значения

Данный пункт меню позволяет зафиксировать в энергонезависимой памяти корректора текущие значения счетчиков V и Vc , а так же T , Pn , C и Kn . После выполнения этой операции "зафиксированные" значения доступны для считывания через последовательный интерфейс по следующим адресам:

Параметр	Описание	Адрес "зафиксированного" значения
Vc	Стандартный объем	02:3E0
V	Рабочий объем	04:3E0
T	Температура	06:3F0
Pn	Давление, подст.	07:3F0
C	Коэфф. коррекции	05:3F0
Kn	Коэфф. сжимаемости, подст.	08:3F0

CLR.XИнициализация устройства

Все данные (показания счетчиков, архивы и настройки) стираются. Выполнение функции возможно только при открытом замке поверителя.



Внимание!

Данная функция стирает все калибровочные коэффициенты, что приводит к необходимости повторной калибровки устройства.

BP.n1 Длительность цикла измерения

Данный параметр устанавливает период измерений (например, давление и температура), вычислений значений (например, коэффициент коррекции) и показаний счетчика.

Изменение данного параметра возможно только через интерфейс корректора.

Чтобы гарантировать корректность функционирования устройства, *BP.n1* должен быть целочисленным делителем 60 секунд (например: 5, 10, 15, 20, 30 или 60 секунд). Кроме того, *BP.n1* должен быть целочисленным множителем для *BP.n2* (см. ниже). Записи величин, не удовлетворяющих этим условиям, по возможности корректируются автоматически. Для обеспечения паспортной величины погрешности вычисления стандартного объема *BP.n1* должен быть меньше или равен 20 секундам. Стандартная установка - 20 секунд.

BP.n2 Длительность операционного цикла

Период обновления вычисленных значений, связанных с интервалом времени (например, средняя температура за интервал).

BP.n2 должен быть величиной целочисленно кратной 60 секундам и *BP.n1* (см. выше). Другие величины, корректируются автоматически.

Стандартная установка - 300 секунд.



Внимание!

При значении длительности цикла измерения (*BP.n1*) меньше 20 секунд и/или длительности операционного цикла (*BP.n2*) меньше 300 секунд заявленный срок службы элементов питания снижается.

PM.I2 Режим Входа DE2

Отображает режим входа DE2. Изменение режима возможно только через интерфейс корректора.

Режим:

0: Отключен (вход не используется);

2: Вход состояния.

В режиме "вход состояния" корректор может, например, сигнализировать о попытках воздействия на генератор импульсов газового счетчика, если счетчик поддерживает такую функцию.

PH.E2 Режим наблюдения входа DE2

Определяет «активный» или «неактивный» режим наблюдения входа DE2. Если вход DE2 используется как статусный, в «активном» режиме наблюдения сообщение 8 в статусе 2 появляется при замыкании контактов входа DE2, при «неактивном» режиме наблюдения сообщение появляется при размыкании контактов.

9.6 Меню «Настройки интерфейса»

Данное меню относится к настройкам проводного (постоянного) интерфейса.

НАИМ.	Описание	Доступ	Адрес	DC
Тинт	Тип интерфейса	S	02:70A	8
Ринт	Режим интерфейса	S	02:705	8
СКОР	Скорость обмена по интерфейсу	S	02:708	8
ОК1Н	Начало 1 окна обмена данными	S	05:150	8
ОК1К	Окончание 1 окна обмена данными	S	05:158	8
ОК2Н	Начало 2 окна обмена данными	S	06:150	8
ОК2К	Окончание 2 окна обмена данными	S	06:158	8

Тинт Тип интерфейса

Определяет тип подключенного интерфейса. Возможные варианты:

“1” = RS232;

“2” = RS485.

Ринт2 Режим Интерфейс 2

Корректор позволяет подключать к проводному интерфейсу различные приборы, которые используют различные варианты взаимодействия через последовательный интерфейс. В связи с этим для корректного согласования корректора и вторичной аппаратуры следует точно определить режим работы интерфейса:

1 С управляющими сигналами

Прибор с интерфейсом RS232, не требующий управления АТ командами, (напр. ПК; PLC или модем с настройкой автоматического приёма звонков).

2 Без управляющих сигналов

Подключение без использования сигналов управления интерфейса RS232. Возможен выбор скорости обмена данными. Обязательно подключение внешнего источника питания.

Возможные варианты:

- модем в режиме автоответа (S0>0);
- другой прибор с интерфейсом RS232/485 (например, ПК).

9 Передача данных на FTP сервер

В данном режиме корректор формирует пакеты передачи архивных данных и управляет внешним устройством передачи данных на FTP сервер.

Передача данных на FTP сервер выполняется по настроенным фильтрам сообщений в корректоре.

Адрес	Описание	Значение по умолчанию
6:A60	Интервальная маска	0x8003
6:A61	Маска событий	0x0000

Значения по умолчанию предполагают передачу архива 1 раз в сутки, по окончании «газового дня».

Для настройки передачи архивов на сервер необходимо установить следующие параметры:

Адрес	Описание	Значение (для примера)
1:D20	IP адрес FTP сервера	192.168.192.192*
1:D22	Логин для FTP сервера	user**
1:D23	Пароль для FTP сервера	pass**
4:D20	IP адрес шлюза для доступа в интернет	192.168.192.168***
2:D22	Логин для шлюза в интернет	"mts"***
2:D23	Пароль для шлюза	"mts"***

*IP адрес приведен в качестве примера

** Не более 8 символов.

*** Назначается оператором мобильной связи. Значение для сети МТС.



Примечание!

IP адрес FTP сервера для версии ПО корректора менее 1.05 устанавливается без номера порта, например, 192.168.192.192. Номер порта фиксированный – **48005**.

IP адрес FTP сервера для версии ПО корректора 1.05 и более вводится в формате приведенном выше в таблице с указанием порта, например, 192.168.192.192:12345.

СКОР Скорость обмена по интерфейсу

Управление скоростью обмена по постоянному интерфейсу. Возможные значения:

5 – 9600 бод;

6 -19200 бод.

ОК1Н, ОК2Н Начало обмена данными первого и второго окон

ОК1К, ОК2К Конец обмена данными первого и второго окон

В случае применения совместно с корректором коммуникационного модуля с автономным питанием для экономии батарей используется технология «окон» - интервалов обмена данными, в течение которых возможен двусторонний обмен данными с корректором. Корректор поддерживает 2 интервала активности модуля, во время которых замкнут ключ W+ W- и в зависимости от настроек активен один или оба выхода DA1, DA2. Данные сигналы используются для управления питанием модуля.

9.7 Значения, не включенные в меню корректора.

НАИМ.	Описание	Ед.изм.	Доступ	Адрес	DC
Ст.С	Мгновенный статус, системный	-	-	02:100	19
Ст.1	Мгновенный статус 1	-	-	01:110	19
Ст.2	Мгновенный статус 2	-	-	02:110	19
Ст.5	Мгновенный статус 5	-	-	05:110	19
Ст.6	Мгновенный статус 6	-	-	06:110	19
	Идентификационный номер потребителя	-	S	01:21A	8
	Наименование потребителя	-	S	01:21B	8
	Идентификационный номер пункта учета	-	S	01:21C	8
	Наименование пункта учета	-	S	01:21D	8
Vc.OH	Общий счетчик стандартного объема, настраиваемый	м ³	S	02:303	12
V.OH	Общий счетчик рабочего объема, настраиваемый	м ³	S	04:303	12
C.n	Подстановочное значение коэффициента коррекции, С	-	S	05:311	8
T.max	Верхнее значение тревоги для температуры	°C	C	06:3A0_1	8
T.min	Нижнее значение тревоги для температуры	°C	C	06:3A8_1	8
Vc.3M	Зафиксированное значение счетчика стандартного объема	м ³	S	02:3E0	20
V.3M	Зафиксированное значение счетчика рабочего объема	м ³	S	04:3E0	20
C.3M	Зафиксированное значение коэффициента коррекции	-	S	05:3F0	20
P.3M	Зафиксированное значение давления	кПа	S	07:3F0	20
K.3M	Зафиксированное значение коэффициента сжимаемости	-	S	08:3F0	20
T.3M	Зафиксированное значение температуры	°C	S	06:3F0_1	20
P.O1	Режим выхода 1	-	S	01:605	7
P.O2	Режим выхода 2	-	S	02:605	7
SR.O1	Источник для выхода 1	-	S	01:606	8
SR.O2	Источник для выхода 2	-	S	02:606	8
MA.O1	Маска статуса выхода 1	-	S	01:607	8
MA.O2	Маска статуса выхода 2	-	S	02:607	8

Ст.С, Ст.1, Ст.2, Ст.5, Ст.6

Параметры, отражающие состояние системы (статусы). Детальное описание статусов представлено в п. 9.3.

Vc.OH, V.OH

Настраиваемые счетчики стандартного и рабочего объема являются суммой счетчиков невозмущенного и возмущенного потоков газа.

Эти счетчики могут изменяться пользователем и предназначены для проведения испытаний.

С.n Подстановочное значение коэффициента коррекции

Используется в процессе расчета стандартного объема в случае, если вычисление коэффициента коррекции (*C*) (\Rightarrow 9.1) невозможно (активно Сообщение 1 в Статусе 5).

T.max,

T.min Верхнее и нижнее значение диапазона измерения температуры.

Если измеренная температура газа (*T.Tek*) (\Rightarrow 9.1) находится в пределах этих значений, то она используется для расчета стандартного объема. В противном случае используется подстановочное значение температуры (*T.n*). (\Rightarrow 9.4). Если *T.min* = *T.max* то всегда для расчета стандартного объема используется *T.Tek*.

Vc.3M Зафиксированное значение счетчика стандартного объема

V.3M Зафиксированное значение счетчика рабочего объема

C.3M Зафиксированное значение коэффициента коррекции

P.3M Зафиксированное значение давления газа

K.3M Зафиксированное значение коэффициента сжимаемости газа

T.3M Зафиксированное значение температуры газа

Зафиксированные значения отображают значения параметров на тот момент, когда пользователь выполнил функцию "Frz" (зафиксировать значения) (\Rightarrow 9.5).

P.01 Режим выхода DA1

P.02 Режим выхода DA2

Выходы корректора (DA1, DA2) могут быть настроены на выполнение определенных функций. Тип выполняемой функции задается режимом *P.O...* В зависимости от выбранного режима должны быть настроены дополнительные параметры: источник (*SR.O...*), значение ср (*CP.O...*) и маска статуса (*MA.O...*). В следующей таблице описана зависимость дополнительных параметров от установленного режима.

<i>P.O...</i>	Назначение	Программировать		
		<i>SR.O...</i>	<i>CP.O...</i>	<i>MA.O...</i>
0	Выход выключен (транзистор блокируется)	–	–	–
1	Импульсный выход (импульсы пропорционально одному из счетчиков газа)	да	да	–
2	Статусный выход, активная логика (сигнализация активна => выход включен)	–	–	да
4	Выход включен (транзистор находится в проводящем состоянии)	–	–	–
6	Статусный выход, пассивная логика (сигнализация активна => выход выключен)	–	–	да

SR.01

SR.02 Источник для выходов DA1 и DA2

Определяет счетчик, значение которого будет являться источником генерируемых импульсов. Этот параметр используется только если установлен "импульсный" режим выхода (*P.O...* = 1). Возможные значения параметра приведены в таблице.

SR.O...	Назначение
02:300	стандартный объем, Vc
02:301	стандартный объем, возмущенный, Vc.B
02:302	стандартный объем, общий, Vc.O
04:300	рабочий объем, V
04:301	рабочий объем, возмущенный, V.B
04:302	рабочий объем, общий, V.O

Длительности периода и импульса устанавливаются отдельно для каждого выхода по адресам: "1:617", "2:617" - длительность периода для выхода DA1 и DA2 соответственно; "1:618", "2:618" - длительность импульса для выхода DA1 и DA2 соответственно.

Устанавливаемые значения длительности являются множителями 125 мсек. Таким образом, выходной сигнал с длительностью импульса 4 и длительностью периода 2 является меандром с периодом 500 мсек. и длительностью импульса 250 мсек. Длительность периода всегда должна быть больше длительности импульса.

МА.О1, МА.О2 Маска статуса

Если выход запрограммирован как "статусный выход с активной логикой" (P.O... = 2), то МА.О... устанавливается на сообщение из таблицы, приведённой ниже, при котором выход должен быть включен. Если ни одно из выбранных сообщений не присутствует, выход остается выключенным.

Если выход запрограммирован как "статусный выход с пассивной логикой" (P.O... = 6), то МА.О... устанавливается на сообщение из таблицы, приведённой ниже, при котором выход должен быть выключен. Если ни одно из выбранных сообщений не присутствует, выход остается включенным (!).

Коды сообщений для настройки статусного выхода приведены в приложении Б.



Примечание!

Настройка статусных выходов должна осуществляться в строгой последовательности:

- 1) Режим выхода P.O...
- 2) Маска статуса МА.О...

Пример:

P.O1 = 2; МА.О1 = 0x2D01;

Означает, что выход DA1 настроен как статусный, с активной логикой. Выход будет включен при открытии калибровочного замка.

10 Ввод в эксплуатацию

Корректор допускает следующие варианты монтажа:

- на стену;
- на счетную голову механических счетчиков;
- на корпус диафрагменного счетчика.

Для всех вышеперечисленных способов монтажа необходим соответствующий комплект монтажных частей.

10.1 Процедура установки

10.1.1 Корректор может быть установлен на счетчики газа ротационные, турбинные, диафрагменные. Варианты установки корректора приведены в приложении А. Более подробная информация содержится в эксплуатационной документации на комплекс для измерения количества газа СГ-ТКР.

10.1.2 Подключение проводов

При подключении к корректору вторичных устройств, монтаж производить экранированным кабелем. Экранирующая оплетка кабеля *со стороны вторичного устройства* должна быть соединена с корпусом кабельного ввода или соединена с заземляющим проводником, чтобы предотвратить помехи, обусловленные высокочастотными электромагнитными полями. Вторичные устройства должны быть заземлены.

10.1.3 Расположение выводов

Подключение отдельных кабелей производится к соответствующим выводам монтажной платы в области батарейного отсека (рисунок 10). Подключение кабелей должно исключать возможность зажатия их крышкой батарейного отсека.

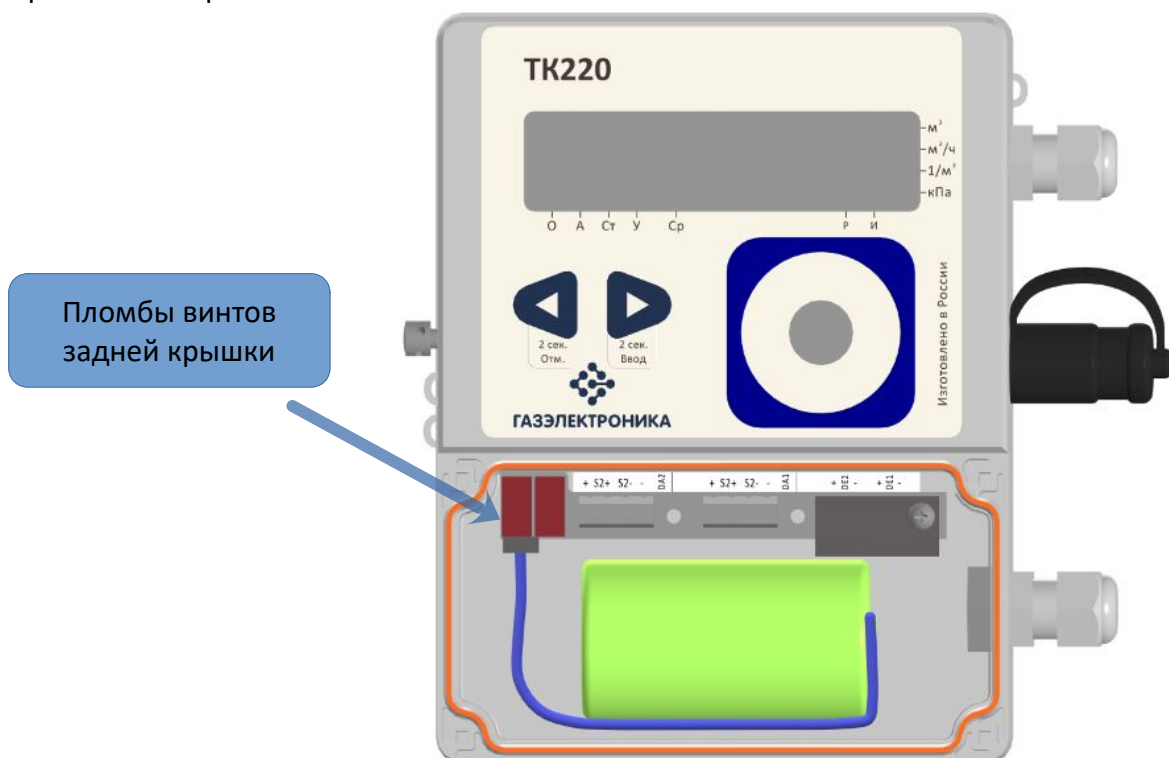


Рисунок 10

DE1-, DE1+ - вход для подключения основного датчика импульсов (геркона).

DE2-, DE2+ - вход для подключения датчика несанкционированного вмешательства (геркона).

DA1, DA2 – два программируемых транзисторных выхода, настраиваемых как выходы сигналов тревоги/предупреждения или импульсные выходы.

Разъемы подключения батарей питания. Вторая пара клемм используется при замене батареи питания для предотвращения потери информации.

Схема подключения импульсных выходов DA1 и DA2 показана на рисунке 11.

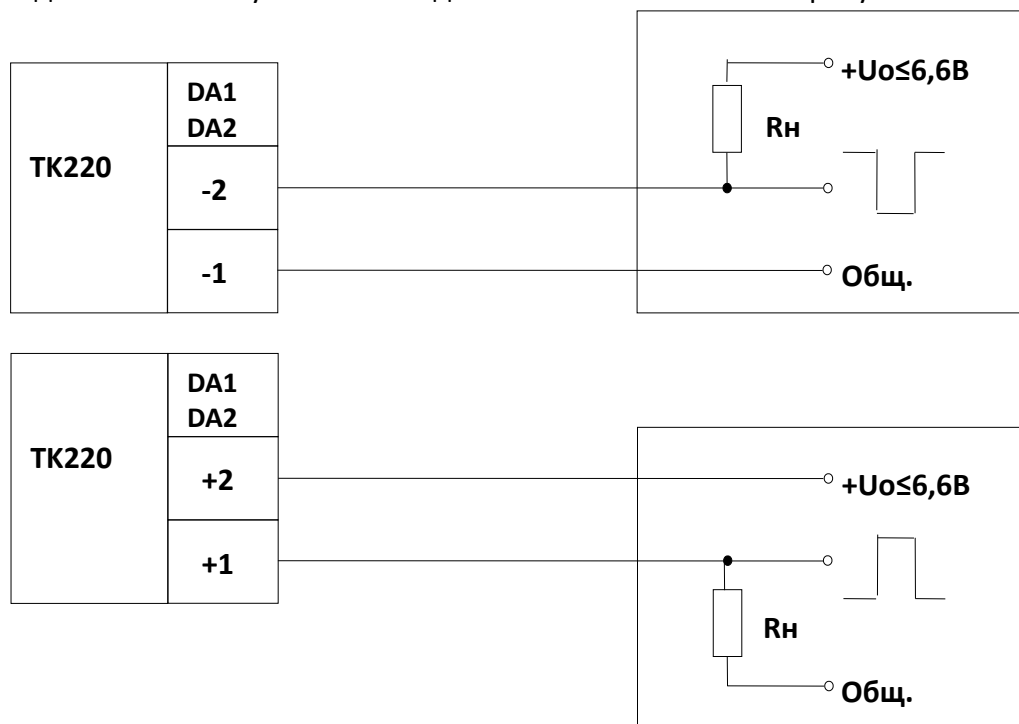


Рисунок 11



Внимание!

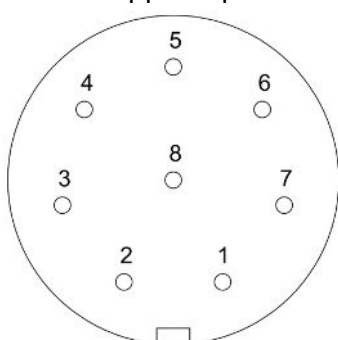
При размещении корректора во взрывоопасной зоне подключение нагрузки производить только через связанное оборудование!

10.2 Интерфейс постоянного подключения

Подключение постоянного интерфейса и внешнего питания осуществляется через 8 контактный круглый разъем, расположенный на боковой стороне корпуса.

Назначение выводов интерфейсного разъема показано на рисунке 12

вид с внешней стороны
корректора



- 1 – Uext Плюс источника внешнего питания +6...+10 В.
- 2 – GND Общий вывод, минус внешнего питания.
- 3 – T-/TxD Передача данных.
- 4 – T+/DTR Выход готовности корректора к обмену
- 5 – R+/ RxD Прием данных.
- 6 – R-/ DSR Вход готовности от внешнего устройства.
- 7 – W+ Выход управления коммуникационным модулем.
- 8 – W- Выход управления коммуникационным модулем.

Рисунок 12



Внимание!

При размещении корректора во взрывоопасной зоне все подключения к интерфейсу проводить через связанное оборудование!

При подключении внешнего устройства по интерфейсу RS-422 к корректору необходимо устанавливать параметр Тинт=2 (RS-485), во избежание ускоренного разряда элемента питания.

10.3 Схемы подключения коммуникационного оборудования

При подключении коммуникационного оборудования к корректору по проводному интерфейсу необходимо подать внешнее питание +6...+10 В на контакты 1 - Uext (+) и 2- GND (-), см. п. 10.2.

Схема подключения корректора к ПК по RS232 интерфейсу.

Цепь	TK220	Контакт		Цепь
		DB9	DB25	
DSR	6	4	20	DTR
DTR	4	6	6	DSR
TxD	3	2	3	RxD
RxD	5	3	2	TxD
Gnd	2	5	7	Gnd



Внимание!

Соединение корректора с внешними устройствами необходимо проводить экранированным кабелем с сечением жилы не менее 0,14 мм². Оплетку (экран) кабеля необходимо надежно соединить с корпусом разъема или заземляющей шиной внешнего устройства.

11 Пломбирование

11.1 Установка параметров

Чтобы изменить значения, доступ к которым закрыт замком поверителя (например, значение CP.1... (⇒9.5), необходимо снять навесную пломбу, отвернуть винт на левой стороне (вид со стороны лицевой панели), с помощью тонкого неметаллического стержня нажать и удерживать кнопку примерно 0,5 сек (на экране мигает метка “PROG”).

Расположение и назначение пломб показано на рисунке 13.

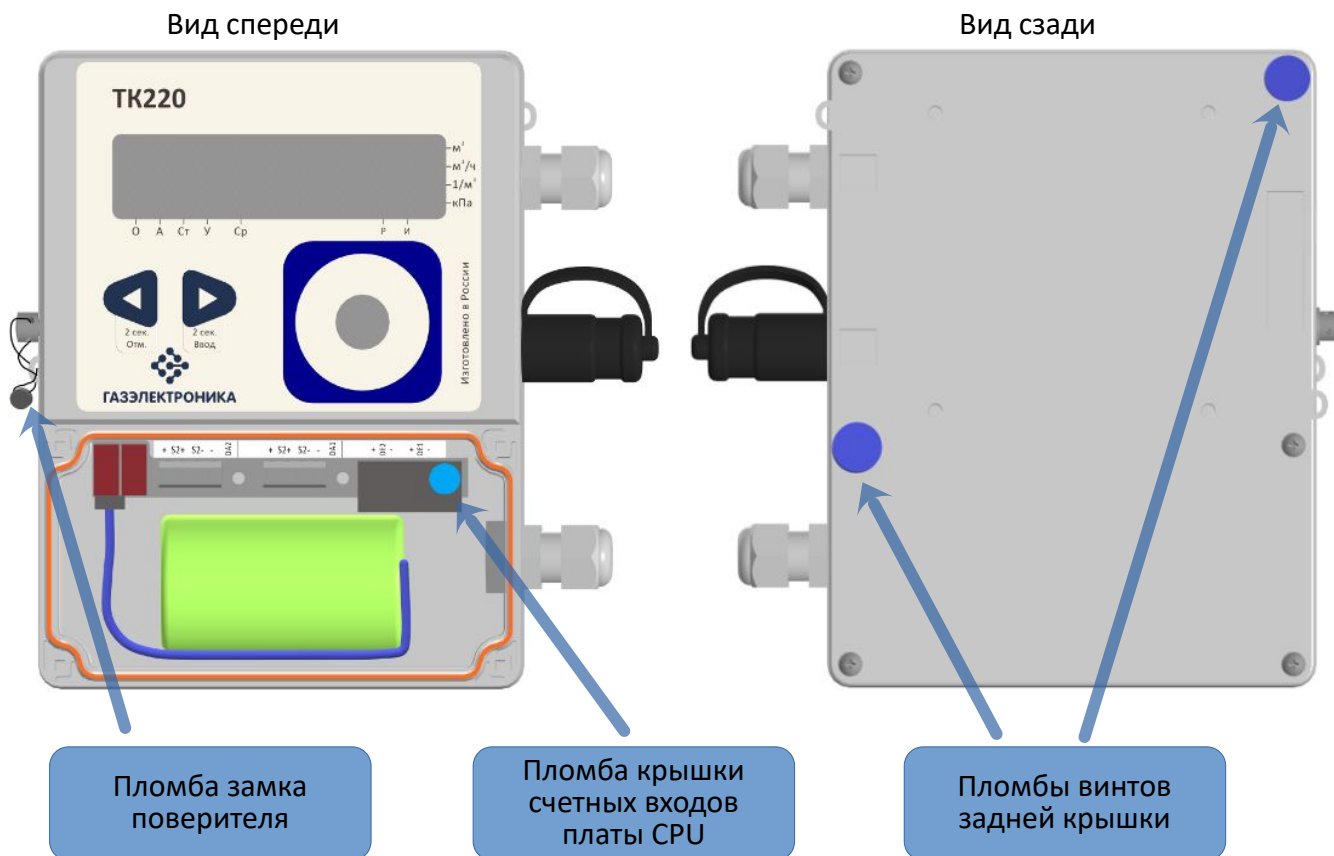


Рисунок 13

11.2 Закрытие и защита замка поверителя

После изменения значений, доступ к которым закрыт замком поверителя, замок поверителя закрывается нажатием кнопки в течении 0,5 сек (метка “PROG” пропадает). Необходимо установить на место винт замка поверителя и опломбировать навесной пломбой.

11.3 Защита монтажной платы

Монтажная плата установлена под крышкой корпуса (задней панелью). Доступ к плате защищен мастичными пломбами в специальных углублениях корпуса (рисунок 13, вид сзади). Доступ к калибровочному замку защищен навесной пломбой. (рисунок 13, вид спереди).

11.4 Защита входов/выходов

Счетные входы в корректоре должны быть защищены от несанкционированного воздействия специальными крышками. Пломбирование обеспечивается мастикой с оттиском клейма государственного поверителя на винте крышки (рисунок 13, вид спереди).

12 Замена элемента питания

В процессе эксплуатации корректора необходимо периодически проверять нуждается ли элемент питания в замене. Для этого в меню “Установки” предусмотрено отображение остаточного срока службы элемента питания в месяцах (*BAT.L*) (⇒9.4).

Отображаемый остаточный срок службы относится к работе при стандартных условиях. Остаточный срок службы уменьшается быстрее при установке цикла измерения (*BP.n1*) менее 20 сек и операционного цикла (*BP.n2*) (⇒9.5) *менее чем 300 сек*, считывания данных через интерфейс или длительной работы дисплея.

Замена элемента питания может производиться без присутствия государственного поверителя. Крышка батарейного отсека пломбируется клейкой пломбой предприятия изготовителя.

Данные об измерениях в TK220 могут быть потеряны вследствие неосторожных действий. Поэтому перед заменой элемента питания следует выполнить функцию сохранения значений (⇒9.5). Если во время замены элемента питания произошел сбой, и данные потерялись, то TK220 автоматически восстанавливает данные, сохраненные предварительно.

Процедура замены элемента питания

Откройте корпус батарейного отсека.

Проверьте тип и идентификационный номер устанавливаемого элемента питания. Для замены элемента питания разрешается использовать только элементы, указанные в п. 3.2.



Рекомендации

Пометьте “старый” элемент питания, например маркером или с помощью наклейки, перед заменой элементов питания. Это поможет избежать путаницы.

Подключите новый элемент питания к свободному разъему параллельно со старым элементом. На разъеме отмечена полярность («ключ разъема»), чтобы предотвратить неправильное подключение.



Внимание!

Как минимум один элемент питания всегда должен быть подключен к разъему. Если этого не обеспечить, то в процессе замены элемента питания может произойти потеря импульсов объема газа, а часы могут отстать.

Отсоедините и удалите старый элемент питания.

Закрепите новый элемент питания с помощью гибкой стяжки.

Закройте корпус батарейного отсека.



Внимание!

При закрытии батарейного отсека убедитесь, что провода не зажаты.

Через меню “Сервис” – “Емкость батареи питания” (*EMK.n*) (⇒9.5) введите начальную емкость элемента питания (это необходимо, даже если значения емкостей совпадают).



Информация

Для всех поставляемых элементов питания ООО «Газэлектроника» необходимо ввести 16.5 А·ч.

Проверьте эксплуатационный ресурс, вычисленный корректором: в меню "Установки" – "Остаточный срок службы элемента питания" (BAT.L) (\Rightarrow 9.4) должно отображаться как минимум 96 месяцев.

Замена элемента питания завершена.

**ВНИМАНИЕ!**

Не допускается замена батареи питания на батареи питания другого типа!

Допустимые типы элементов питания указаны в п. 3.2.

13 Техническое обслуживание

**ВНИМАНИЕ!**

Перед обслуживанием необходимо изучить настоящее руководство по эксплуатации. Необходимо своевременно производить поверку корректора в соответствии с методикой поверки УРГП.407229.006 МП

В случае возникновения серьезных неисправностей, необходимо обращаться на предприятие-изготовитель или в авторизованный сервисный центр, уполномоченный предприятием-изготовителем на проведение ремонтных работ и сервисного обслуживания.

14 Упаковка

Упаковка корректора соответствует требованиям ГОСТ 9.014.

Вместе с корректором упаковываются (в полиэтиленовом пакете) паспорт, руководство по эксплуатации, методика поверки, а также КМЧ (по согласованию с заказчиком).

15 Текущий ремонт

Корректор является неремонтируемым в эксплуатации изделием. Ремонт может быть выполнен на предприятии-изготовителе или в авторизованном сервисном центре, уполномоченном предприятием-изготовителем на проведение ремонтных работ и сервисного обслуживания.

16 Транспортирование и хранение

Общие требования к транспортированию изделий должны соответствовать ГОСТ Р 52931-2008.

Упакованные изделия должны транспортироваться в крытых транспортных средствах всеми видами транспорта в соответствии с правилами перевозки грузов, действующими на каждом виде транспорта. Вид отправления - мелкий.

Климатические условия транспортирования должны соответствовать группе 1 для крытых транспортных средств, кроме неотапливаемых и негерметизированных отсеков самолета по ГОСТ15150.

Упакованные изделия должны храниться в складских условиях, обеспечивающих их сохранность от механических воздействий, загрязнений и действия агрессивных сред.

Хранение корректора в упаковке завода-изготовителя должно соответствовать условиям В3 по ГОСТ Р 52931-2008 (температура окружающего воздуха от плюс 5 до плюс 40°C, относительная влажность не более 95% при температуре плюс 30°C).

Хранение изделий в транспортной таре допускается не более 6 месяцев, в противном случае они должны быть освобождены от транспортной тары.

17 Поверка

Поверку корректора в эксплуатации производят один раз в 5 лет в соответствии с документом, указанным в описании типа, размещенном в Федеральном информационном фонде по обеспечению единства измерений.

Приложение А

Монтаж корректора TK220 на счетчик РВГ-А

Вариант монтажа корректора TK220 на счетчик РВГ-А (рисунок А.1)

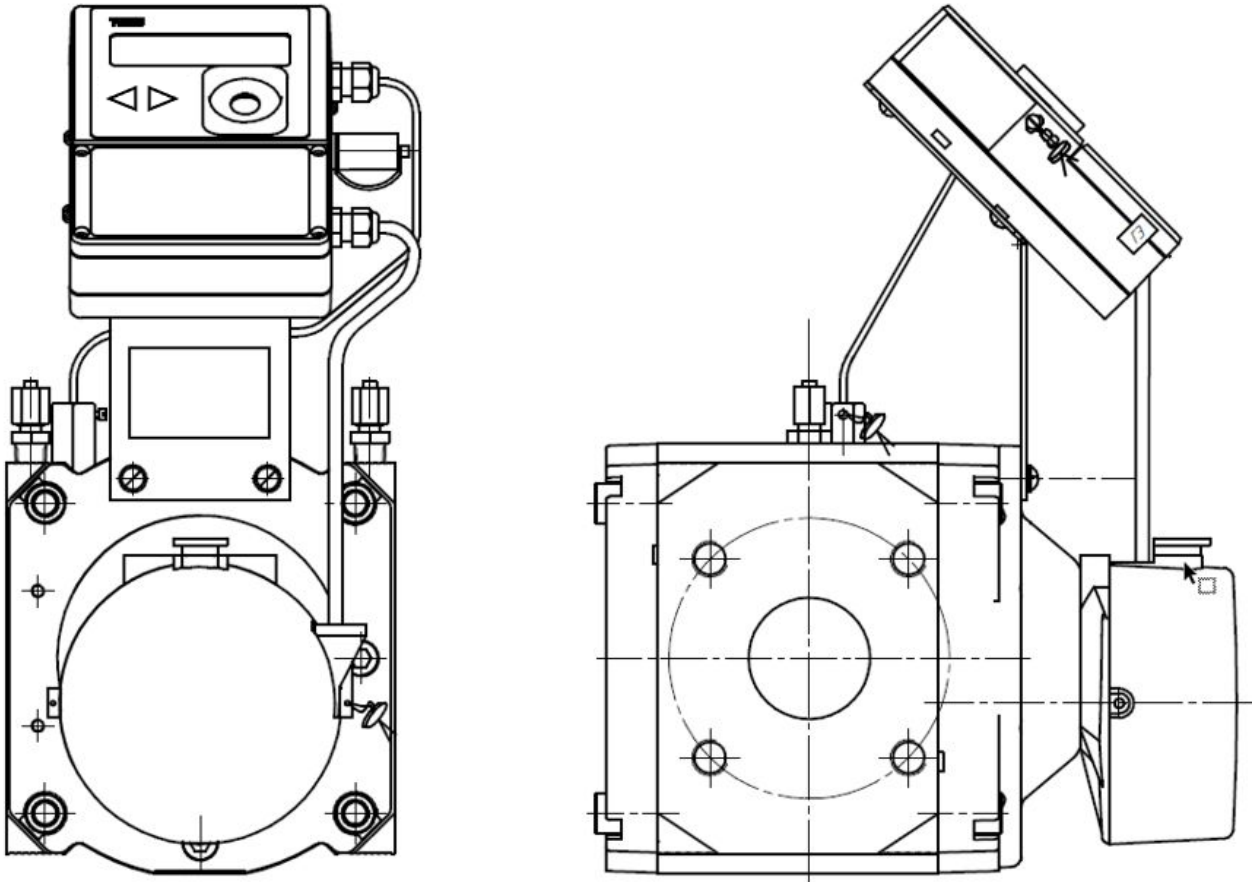


Рисунок А1

Монтаж корректора TK220 на счетчик ВКР

Вариант 1 Монтаж корректора на корпус счетчика, место измерения температуры – на корпусе счетчика (рисунок А.2)

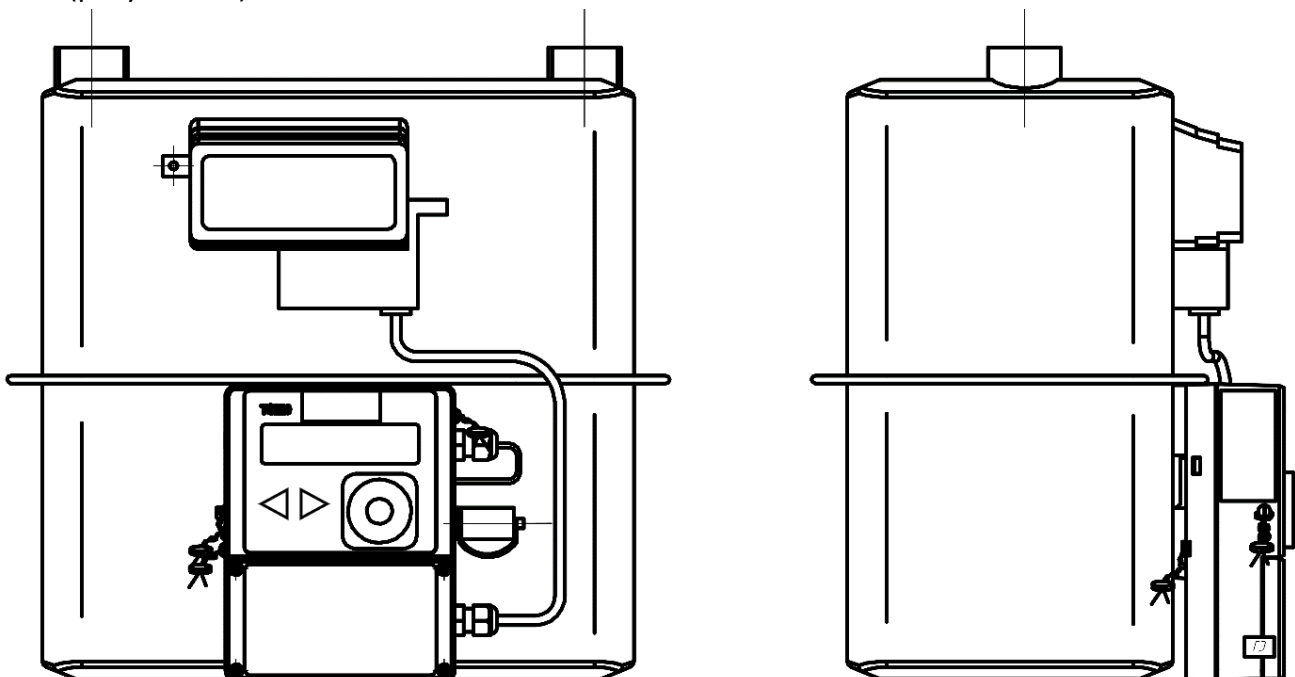


Рисунок А.2

Вариант 2 Монтаж корректора на корпус счетчика, место измерения температуры – на входе или выходе счетчика (рисунок А.3)

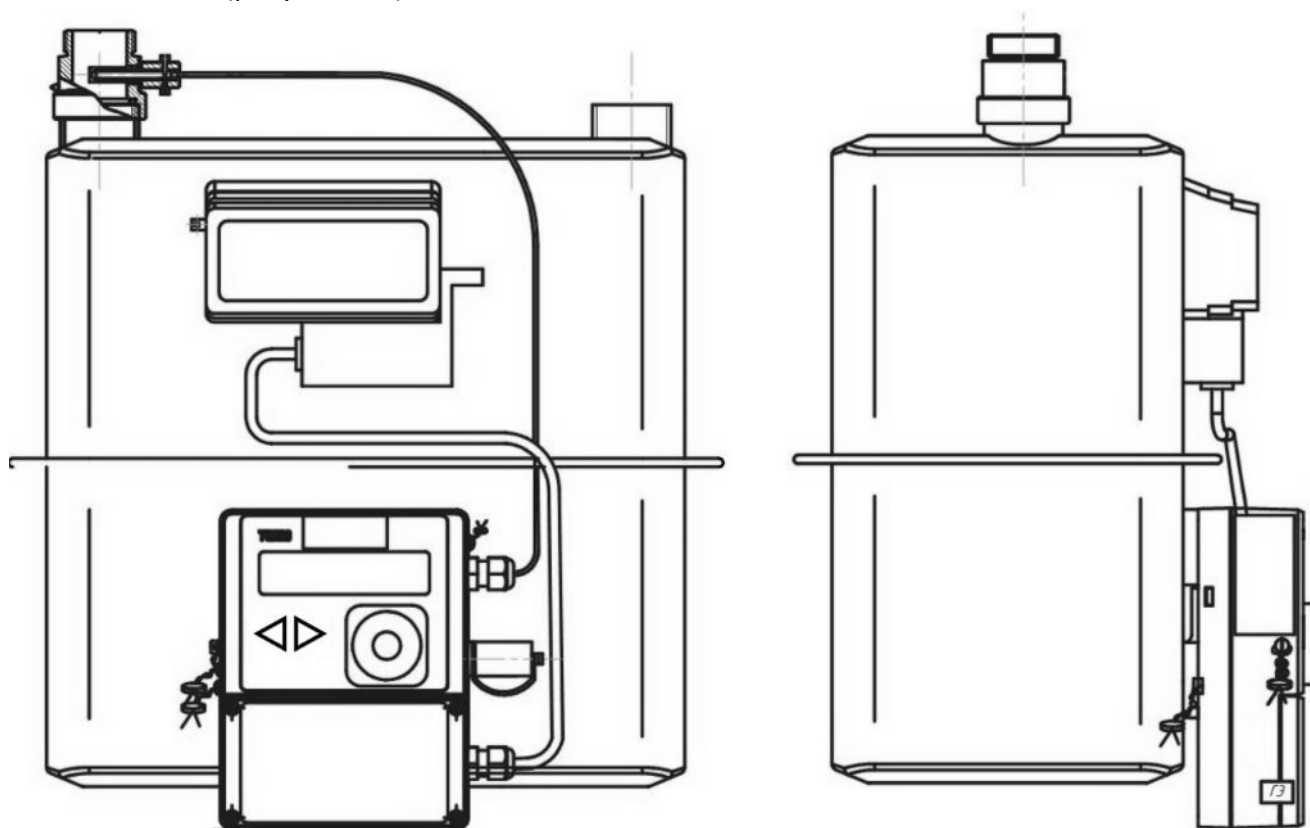


Рисунок А.3

Вариант 3. Монтаж корректора на стену (кронштейн для монтажа), место измерения температуры – на входе или выходе счетчика (рисунок А.4).

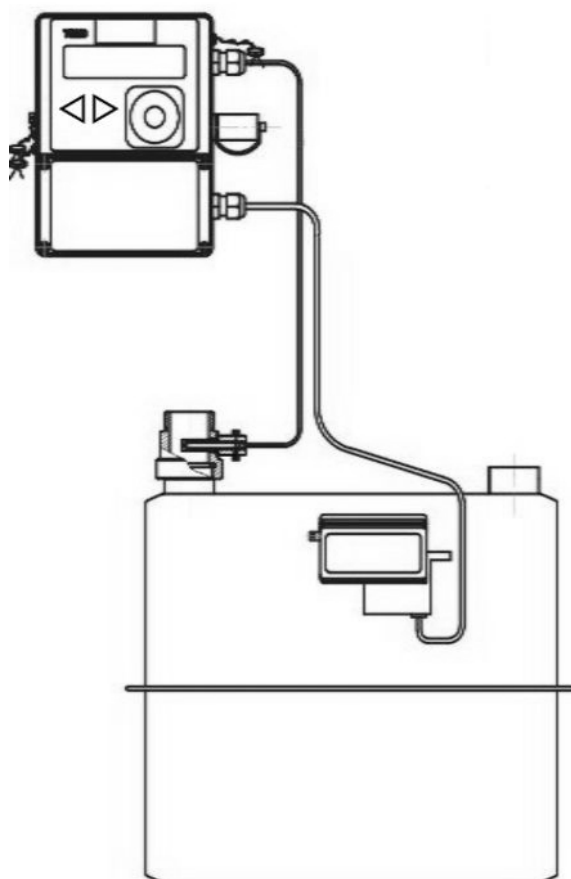


Рисунок А.4

Приложение Б

Коды сообщений, отображаемые в архиве

Код сообщения	Описание
0x0005	Коэффициент коррекции вычисляется правильно
0x0006	Температура в пределах границ тревоги
0x0105	Сигнал датчика температуры в пределах допустимых значений
0x0301	Ошибка на Выходе 1 устранилась
0x0302	Ошибка на Выходе 2 устранилась
0x0702	Сигнал предупреждения на Входе DE2 исчез
0x0D01	Закрит калибровочный замок
0x1802	Сообщение «Срок службы батареи ниже предела» исчезло
0x0F01	Доступ во временное окно 1 завершен
0x0F02	Доступ во временное окно 2 завершен
0x1001	Сигнал датчика температуры в пределах допустимых значений
0x1302	Сообщение «низкое напряжение» исчезло
0x2005	Невозможно вычислить коэффициент коррекции
0x2006	Нарушены границы тревоги температуры
0x2105	Сигнал датчика температуры вне пределов допустимых значений
0x2301	Ошибка на Выходе 1
0x2302	Ошибка на Выходе 2
0x2702	Сигнал предупреждения на Входе DE2
0x2D01	Открыт калибровочный замок
0x2F01	Доступно временное окно 1
0x2F02	Доступно временное окно 2
0x3002	Первый старт
0x3302	Слишком низкое напряжение
0x3802	Нарушен предел остаточного срока службы батареи
0x8104	Новый интервал архива
0x8203	Параметр корректора изменен (запись в интервальный архив после замены)
0x8303	Параметр корректора изменен (запись в интервальный архив перед заменой)

Алматы (7273)495-231
 Ангарск (3955)60-70-56
 Архангельск (8182)63-90-72
 Астрахань (8512)99-46-04
 Барнаул (3852)73-04-60
 Белгород (4722)40-23-64
 Благовещенск (4162)22-76-07
 Брянск (4832)59-03-52
 Владивосток (423)249-28-31
 Владикавказ (8672)28-90-48
 Владимир (4922)49-43-18
 Волгоград (844)278-03-48
 Вологда (8172)26-41-59
 Воронеж (473)204-51-73
 Екатеринбург (343)384-55-89

Иваново (4932)77-34-06
 Ижевск (3412)26-03-58
 Иркутск (395)279-98-46
 Казань (843)206-01-48
 Калининград (4012)72-03-81
 Калуга (4842)92-23-67
 Кемерово (3842)65-04-62
 Киров (8332)68-02-04
 Коломна (4966)23-41-49
 Кострома (4942)77-07-48
 Краснодар (861)203-40-90
 Красноярск (391)204-63-61
 Курск (4712)77-13-04
 Курган (3522)50-90-47
 Липецк (4742)52-20-81

Магнитогорск (3519)55-03-13
 Москва (495)268-04-70
 Мурманск (8152)59-64-93
 Набережные Челны (8552)20-53-41
 Нижний Новгород (831)429-08-12
 Новокузнецк (3843)20-46-81
 Ноябрьск (3496)41-32-12
 Киров (8332)68-02-04
 Омск (3812)21-46-40
 Орел (4862)44-53-42
 Оренбург (3532)37-68-04
 Пенза (8412)22-31-16
 Петрозаводск (8142)55-98-37
 Псков (8112)59-10-37
 Пермь (342)205-81-47

Ростов-на-Дону (863)308-18-15
 Рязань (4912)46-61-64
 Самара (846)206-03-16
 Санкт-Петербург (812)309-46-40
 Саратов (845)249-38-78
 Севастополь (8692)22-31-93
 Саранск (8342)22-96-24
 Симферополь (3652)67-13-56
 Смоленск (4812)29-41-54
 Сочи (862)225-72-31
 Ставрополь (8652)20-65-13
 Сургут (3462)77-98-35
 Сыктывкар (8212)25-95-17
 Тамбов (4752)50-40-97
 Тверь (4822)63-31-35

Тольятти (8482)63-91-07
 Томск (3822)98-41-53
 Тула (4872)33-79-87
 Тюмень (3452)66-21-18
 Ульяновск (8422)24-23-59
 Улан-Удэ (3012)59-97-51
 Уфа (347)229-48-12
 Хабаровск (4212)92-98-04
 Чебоксары (8352)28-53-07
 Челябинск (351)202-03-61
 Череповец (8202)49-02-64
 Чита (3022)38-34-83
 Якутск (4112)23-90-97
 Ярославль (4852)69-52-93

Россия +7(495)268-04-70

Казахстан +7(7172)727-132

Киргизия +996(312)96-26-47